

# Produktübersicht

**CANTO** nxt **MATRIX**

## Canto Nxt Schiebewagen - Grundmodell

Schiebehandgriffe	Standard Schiebehandgriffe
Sitzbreite	37 cm (33 ... 41 cm)
Sitztiefe	42 cm
Sitzneigungsbereich	0 - 30°
Sitzhöhe	42 cm (6"/12,5")
Typ Hinderrad	Vollgummireifen
Bremsentyp	Standard Fußbremse mit 1 Bremshebel rechts
Beinstütze	Standard Fußstütze + Fersenriemen
Sitz	Contour+ Sitz
Rückenlehne	Comform Xtra Rückenlehne Stretch-Stoff
Seitenteil	Höhenverstel. Arml. gepolstert + Seitenkissen
Kopfstütze	Kein

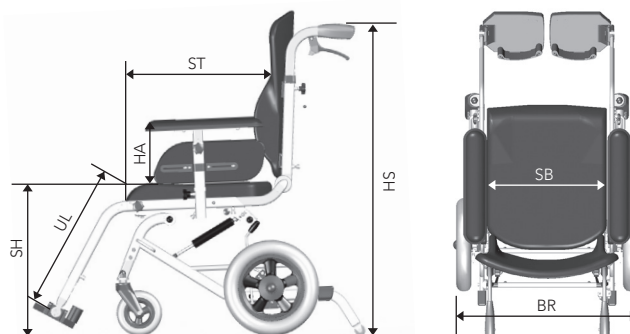


Die Abbildung oben unterscheidet sich vom Grundmodell

## Spezifizierung

Abk.	Messpunkte	Messmethode
SB	Sitzbreite	37 / 42 / 47 / 52 cm (± 4 cm)
ST*	Sitztiefe	42 - 56 cm
SH*	Sitzhöhe	42 / 47 / 52 / 57 cm
HA	Höhe der Armlehnen	18 - 27 cm (6 Positionen)
HS	Höhe der Schiebehandgriffe	Abhängig von SH
BR	Breite des Rollstuhls	SB + 21 cm
	Breite des Rollstuhls + Aura Schiebeunterstützung	SB + 30 cm
UL	Unterschenkellänge:	
	Standard Fußstütze	38 - 48 cm / 45 - 60 cm / 53 - 68 cm
	Winkelverstellbare Beinstütze	38 - 48 cm / 43 - 58 cm / 53 - 68 cm
	Zentrale Beinstütze	38 - 54 cm / 49 - 66 cm
	Einstellung der Sitzneigung	-5 - 25° / 0 - 30°
	Einstellung der Rückenneigung	0 - 180° (Einmalig einstellbar) 85 - 125° (Stufenlos verstellbar)
	Gesamtgewicht	38 kg
	Höchstgewicht des Benutzers	150 kg
	Erfüllt	EN 12182, EN 12183, ISO 7176-19 (Crashtest safe)

\* Sitzhöhe und Sitztiefe gemessen mit Standard Sitz und Anatomische Rückenlehne  
Erfüllt: EN12182, EN12183, ISO 7176-19 (Crashtest safe)





# Produktübersicht

## Kontakt

Name des Händlers \_\_\_\_\_  
 Ansprechpartner \_\_\_\_\_  
 Datum \_\_\_\_\_  
 Bestellnummer \_\_\_\_\_

Name \_\_\_\_\_  
 Krankenkasse \_\_\_\_\_  
 Krankheitsbild \_\_\_\_\_  
 Größe \_\_\_\_\_ Gewicht \_\_\_\_\_  
 Ansprechpartner L&M \_\_\_\_\_

## Modell

Canto Nxt Schiebewagen	<input checked="" type="checkbox"/>	CD000000000	Mit verstellbarer Sitzneigung (Bereich 30°), in Höhe verst. Schiebehandgriffen, einstellbarer Sitzbreite, Sitztiefe und Sitzhöhe, höhenverstellbare Armlehne gepolstert und Seitenkissen, Polster in Midnight blue, zentral angebrachte Fußbremse, vollgummireifen vorn, integrierte Auftrittkappe, Antikippstützen <sup>1</sup> und Transportbefestigung für Vierpunktbefestigungssystem <sup>2</sup> . Farbe des Rahmens Midnight Blue
------------------------	-------------------------------------	-------------	--

Die gewünschte Ausführung bitte ankreuzen! Die genannten Optionen können Aufpreise umfassen.

## Hilfsantrieb

<b>Aura Schiebeunterstützung<sup>17</sup></b>	<input type="checkbox"/>	CD200000060	Hilfsmotoren in Hinterrädern mit semimassiven (Vollgummi) Reifen, automatische Parkbremse <sup>3</sup> , Controller & Leichtgewicht Li-Ionenbatterie unter dem Sitz, 200x42 (8")- Vorderräder mit semi-massiven (Vollgummi) Reifen & Aluminiumgabeln + dazugehöriges Ladegerät. Bedienungseinheit mit Aura Manövrierfunktion für Daumen- oder Pinch-Steuerung rechts auf Standard Schiebehandgriff mit Vorwärts- und Rückwärtsfunktion, Drehknopf mit Aus-Stellung, 4 (einstellbare) Geschwindigkeiten + Haus-Stellung, inkl. Batterieanzeige
	<input type="checkbox"/>	CD200040030	Daumen Steuerung rechts
	<input type="checkbox"/>	CD200040050	Pinch Steuerung rechts

## Schiebehandgriffe

	<input type="checkbox"/>	CD220000010	Standard Schiebehandgriffe
	<input type="checkbox"/>	CD220000020	Schiebehandgriffe mit verstellbarem Neigungswinkel <sup>4</sup>

## Sitzgrößen

<b>Sitzbreite<sup>6</sup></b>	<input type="checkbox"/>	CD020000010	37 cm (33...41 cm) <sup>4</sup>
	<input type="checkbox"/>	CD020000020	42 cm (38...46 cm)
	<input type="checkbox"/>	CD020000030	47 cm (43...51 cm)
	<input type="checkbox"/>	CD020000040	52 cm (48...56 cm)
<b>Sitztiefe<sup>6</sup></b>	<input type="checkbox"/>	CD030000010	42 cm
	<input type="checkbox"/>	CD030000020	44 cm
	<input type="checkbox"/>	CD030000030	46 cm
	<input type="checkbox"/>	CD030000040	48 cm
	<input type="checkbox"/>	CD030000050	50 cm
	<input type="checkbox"/>	CD030000060	52 cm
	<input type="checkbox"/>	CD030000070	54 cm
	<input type="checkbox"/>	CD030000080	56 cm
<b>Bereich Einstellung der Sitzneigung</b>	<input type="checkbox"/>	CD170000010	-5 bis 25°
	<input type="checkbox"/>	CD170000020	0 bis 30°
	<input type="checkbox"/>	CD170000030	600N Gasfedern
	<input type="checkbox"/>	CD170000040	800N Gasfedern
<b>Sitzhöhe</b>	<input type="checkbox"/>	CD040050010	6" 42 cm (12½") <sup>4,6</sup>
	<input type="checkbox"/>	CD040050020	6" 47 cm (12½") <sup>4</sup>
	<input type="checkbox"/>	CD040050030	6" 52 cm (12½") <sup>4</sup>
	<input type="checkbox"/>	CD040060020	8" 47 cm (12½")
	<input type="checkbox"/>	CD040060030	8" 52 cm (12½")
	<input type="checkbox"/>	CD040060040	8" 57 cm (12½")

## Räder

<b>Typ Hinterrad</b>	<input type="checkbox"/>	CD060000020	Vollgummireifen
	<input type="checkbox"/>	CD060000010	Luftreifen <sup>5</sup>

## Bremsentyp<sup>3</sup>

	<input type="checkbox"/>	CD070000010	Standard Fußbremse mit 1 Bremshebel rechts
	<input type="checkbox"/>	CD070000020	Standard Fußbremse mit zwei Bremshebeln
	<input type="checkbox"/>	CD070000030	Trommelbremsen Bedienung durch Begleitperson <sup>7</sup>

## Rückenwinkel

	<input type="checkbox"/>	CD180000010	Einmalig einstellbar
	<input type="checkbox"/>	CD180000020	Stufenlos verstellbar <sup>4,8,9</sup> . (Bereich der Sitzneigung 22°)



# Produktübersicht

Beinstütze			
<b>Standard</b>	<input type="checkbox"/>	CD110030010	Standard Fußstütze + Fersenriemen links
	<input type="checkbox"/>	CD110040010	Standard Fußstütze + Fersenriemen rechts
	<input type="checkbox"/>	CD110000020	Gepolstertes Wadenband <sup>11</sup>
	<input type="checkbox"/>	CD110030030	Durchgehende Fußplatte Einklappbar nach: links
	<input type="checkbox"/>	CD110040030	Durchgehende Fußplatte Einklappbar nach: rechts
<b>Winkelverstellbare</b>	<input type="checkbox"/>	CD110030040	Winkelverstellbare Beinstütze links
	<input type="checkbox"/>	CD110040040	Winkelverstellbare Beinstütze rechts
	<input type="checkbox"/>	CD110030070	Fersenriemen links
	<input type="checkbox"/>	CD110040070	Fersenriemen rechts
	<input type="checkbox"/>	CD110030060	Laterale Kniepolsterung links
	<input type="checkbox"/>	CD110040060	Laterale Kniepolsterung rechts
	<input type="checkbox"/>	CD110030080	Kniewinkelbedienung mittels Gasfeder links
	<input type="checkbox"/>	CD110040080	Kniewinkelbedienung mittels Gasfeder rechts
<b>Winkelverstellbare verstärkt</b>	<input type="checkbox"/>	CD110030090	Winkelverstellbare Beinstütze verstärkt links <sup>16</sup>
	<input type="checkbox"/>	CD110040090	Winkelverstellbare Beinstütze verstärkt rechts <sup>16</sup>
	<input type="checkbox"/>	CD110030070	Fersenriemen links
	<input type="checkbox"/>	CD110040070	Fersenriemen rechts
	<input type="checkbox"/>	CD110030060	Laterale Kniepolsterung links
<b>Zentrale</b>	<input type="checkbox"/>	CD110000120	Zentrale Beinstütze Standard (Unterschenkellänge = 38 - 54 cm)
	<input type="checkbox"/>	CD110000130	Zentrale Beinstütze Verlängert (Unterschenkellänge = 49 - 66 cm)
	<input type="checkbox"/>	CD110000140	Seitenteile in Breite einstellbar für zentrale Beinstütze
	<input type="checkbox"/>	CD110000150	Einstellung Wadenplattentiefe für zentrale Beinstütze
<b>Amputationsunterstützung</b>	<input type="checkbox"/>	CD110030120	Amputationsunterstützung Länge 25 cm links
	<input type="checkbox"/>	CD110040120	Amputationsunterstützung Länge 25 cm rechts
	<input type="checkbox"/>	CD110030130	Amputationsunterstützung Länge 40 cm links
	<input type="checkbox"/>	CD110040130	Amputationsunterstützung Länge 40 cm rechts
	<input type="checkbox"/>	CD110000170	Frotteebezug für Amputationskissen ..... St.
<b>Gipsbeinstütze<sup>12</sup></b>	<input type="checkbox"/>	CD110030110	Gipsbeinstütze links <sup>11</sup>
	<input type="checkbox"/>	CD110040110	Gipsbeinstütze rechts <sup>11</sup>
	<input type="checkbox"/>	CD110030140	Spitzfußkissen für Gipsbeinstütze links
	<input type="checkbox"/>	CD110040140	Spitzfußkissen für Gipsbeinstütze rechts
	<input type="checkbox"/>	CD110000160	Frotteebezug für Spitzfußkissen ..... St.
<b>Sitzkissen<sup>2</sup></b>			
	<input type="checkbox"/>	CD120000030	Basisplatte für kundenspezifische Sitzkissen
	<input type="checkbox"/>	CD120000050	Kantenerhöhung vorn H = 5 cm für Basisplatte
	<input type="checkbox"/>	CD120000060	Kantenerhöhung vorn H = 8 cm für Basisplatte
	<input type="checkbox"/>	CD120000080	Contour+ Sitz
	<input type="checkbox"/>	CD120000100	Verstellbare Stufensitz
<b>Rückenkissen<sup>2</sup></b>			
	<input type="checkbox"/>	CD130000060	Comform Xtra Rückenlehne Stretch-Stoff
	<input type="checkbox"/>	CD130000070	Comform Xtra Rückenlehne Stretch-Gummi
	<input type="checkbox"/>	CD130000190	Lenden Unterstützung Comform Xtra Rückenlehne
	<input type="checkbox"/>	CD130160080	Invito Rückenlehne RH 50
	<input type="checkbox"/>	CD130170080	Invito Rückenlehne RH 60
	<input type="checkbox"/>	CD130160090	Comfit Rückenlehne RH 50
	<input type="checkbox"/>	CD130170100	Comfit Rückenlehne RH 60
	<input type="checkbox"/>	CD130000110	Bezug für Comform/Invito/Comfit Rücken <sup>12</sup> ..... St.
	<input type="checkbox"/>	CD130000200	Tracix Rückenlehne
	<input type="checkbox"/>	CD130000140	Bendix Rückenlehne <sup>12</sup>
	<input type="checkbox"/>	CD130000150	Frotteebezug für Bendix und Tracix Rückenlehne ..... St.
	<input type="checkbox"/>	CD130030160	Flex Armkissen für Bendix Rückenlehne links <sup>12</sup>
	<input type="checkbox"/>	CD130040160	Flex Armkissen für Bendix Rückenlehne rechts <sup>12</sup>
	<input type="checkbox"/>	CD130030170	Frotteebezug für Flex Armkissen links ..... St.
	<input type="checkbox"/>	CD130040170	Frotteebezug für Flex Armkissen rechts ..... St.
	<input checked="" type="checkbox"/>	CD130000180	Kopfstützenadapter <sup>2</sup>
<b>Armlehne</b>			
<b>Gepolstert</b>	<input type="checkbox"/>	CD100000010	Gepolsterte Armlehne
<b>P-förmige</b>	<input type="checkbox"/>	CD100030030	P-förmige Armlehne links
	<input type="checkbox"/>	CD100040030	P-förmige Armlehne rechts
<b>Hemiplegie</b>	<input type="checkbox"/>	CD100030020	Hemiplegie Armlehne drehbar links
	<input type="checkbox"/>	CD100040020	Hemiplegie Armlehne drehbar rechts



# Produktübersicht

Kopfstütze <sup>2</sup>			
<b>Standard</b>	<input type="checkbox"/>	CD14000010	Standard Kopfstütze klein
	<input type="checkbox"/>	CD14000020	Standard Kopfstütze
<b>Biegbare</b>	<input type="checkbox"/>	CD14000030	Biegbare Kopfstütze
<b>Snellius</b>	<input type="checkbox"/>	CD14000040	Snellius Kopfstütze <sup>12</sup>
	<input type="checkbox"/>	CD14000090	Zusätzliche Verbindung für Standard Kopfstützenbügel <sup>13</sup>
	<input type="checkbox"/>	CD14000050	Snellius Kopfstütze mit Edison Mechanik <sup>12</sup>
	<input type="checkbox"/>	CD14000080	Frotteebezug Snellius Kopfstütze ..... St.
<b>Kelvin</b>	<input type="checkbox"/>	CD14000060	Kelvin Kopfstütze klein mit Edison Mechanik <sup>12</sup>
	<input type="checkbox"/>	CD14000070	Frotteebezug für Kelvin Kopfstütze klein ..... St.
Therapietisch <sup>14</sup>			
	<input type="checkbox"/>	CD15000010	Plexiglas Therapietisch
	<input type="checkbox"/>	CD15000020	Trespa Therapietisch
	<input type="checkbox"/>	CD15000040	Ellenbogenpolster
	<input type="checkbox"/>	CD150030050	Halbseitige Therapietisch links
	<input type="checkbox"/>	CD150040050	Halbseitige Therapietisch rechts
Zubehör			
	<input type="checkbox"/>	CD16000040	Xtra-safe-Adapter für Antikippstützen <sup>15</sup>
	<input type="checkbox"/>	CD16000030	Haltegurt

## Erläuterung

- 1 Aus Gründen der präventiven Sicherheit gehören Antikippstützen zum Lieferumfang
- 2 Canto Nxt (inkl. Matrixx Elements ) ist aufprallsicher gemäß ISO 7176-19 und serienmäßig mit einem Kopfstützenadapter ausgestattet.
- 3 Aufgrund der automatischen Parkbremse von Aura sind Canto-Nxt-Bremssysteme nicht erforderlich.
- 4 Nicht möglich in Kombination mit Aura Schiebeunterstützung.
- 5 Bei einigen Größenkombinationen kann es zu längeren Lieferzeiten kommen.
- 6 Achtung; begrenzte Bodenfreiheit, hauptsächlich für den Innenbereich geeignet.
- 7 Nicht möglich in Kombination mit einer stufenlosen Rückenwinkelverstellung.
- 8 Aus Gründen der präventiven Sicherheit werden die Hinterräder in hinterer Position montiert.
- 9 Nicht möglich i.K.m. Schiebehandgriffe mit verstellbarem Neigungswinkel oder Tracix Rückenlehne.
- 10 Lieferzeit auf Anfrage.
- 11 Linke und rechte Gipsbeinstütze erst ab einer Sitzbreite von 47 cm möglich.

- 12 Nur lieferbar in Schwarz.
- 13 Für die Vergrößerung des Kopfstützenbereichs.
- 14 Die Verwendung des Therapietisches ist i.K.m. der Armlehne für Hemiplegiker nicht möglich.
- 15 Mit den Xtra-Sicherheitsadaptern kann die Anti-Kipp-Vorrichtung weiter hinten montiert werden, was eine vorbeugende Sicherheitsmaßnahme darstellt.
- 16 Der Einstellbereich der Armlehne, mit oder ohne zusätzliche Optionen, kann begrenzt werden. Kommt mit schwarz gepolsterten Wadenplatten
- 17 Wählen Sie immer einen Steuerungsmodus
- 18 Life & Mobility empfiehlt 800N Gasifiers ab einer Sitztiefe von 52 cm und/oder bei einem Benutzergewicht > 120 kg

Bei Abweichungen von den oben genannten Möglichkeiten verweisen wir Sie auf das ergänzende Bestellformular für Änderungen.