

Produktübersicht

CANTO^{next}

MATRIXX

Canto Nxt Trippel & Selbstfahrer - Grundmodell

Schiebehandgriffe	Standard Schiebehandgriffe
Sitzbreite	37 cm (33...41 cm)
Sitztiefe	42 cm
Sitzneigungsbereich	-5 - 25°
Sitzhöhe	42 cm (6"/20")
Typ Hinderrad	Vollgummireifen
Bremsentyp	Eingebaute Nabenbremse mit Bremshebel
Beinstütze	Standard Fußstütze + Fersenriemen
Sitz	Contour+ Sitz
Rückenlehne	Comform Xtra Rückenlehne Stretch-Stoff
Seitenteil	Höhenverstell.Arml.gepolstert + Seitenkissen
Kopfstütze	Keine

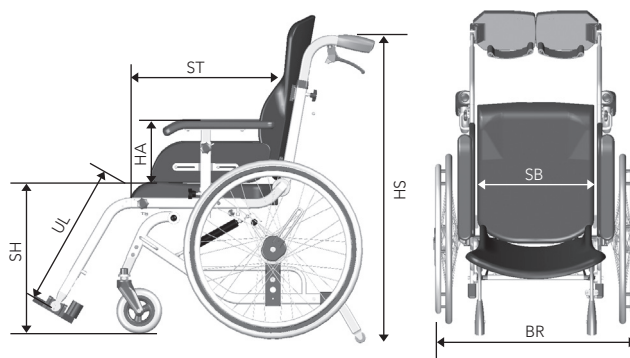


Die Abbildung oben unterscheidet sich vom Grundmodell

Spezifizierung

Abk.	Messpunkte	Messmethode
SB	Sitzbreite	37 / 42 / 47 / 52 cm (± 4 cm)
ST*	Sitztiefe	42 - 56 cm
SH*	Sitzhöhe	42 / 44,5 / 47 / 49,5 / 52 / 54,5 / 57 cm
HA	Höhe der Armlehnen	18 - 27 cm (6 Positionen)
HA	Höhe der Schiebehandgriffe	Abhängig von SH
BR	Breite des Rollstuhls (i.K.m. eingebaute Nabenbremse mit Bremshebel)	SB + 28 cm
	Breite des Rollstuhls (i.K.m. Bremsen)	SB + 26 cm
	Breite des Rollstuhls (i.K.m. @Work-Hilfsantrieb)	BR + 2,5 cm
	Breite des Rollstuhls (i.K.m. @Ease-Hilfsantrieb)	BR + 4 cm
UL	Unterschenkellänge:	
	Standard Fußstütze	38 - 48 cm / 45 - 60 cm / 53 - 68 cm
	Winkelverstellbare Beinstütze	38 - 48 cm / 43 - 58 cm / 53 - 68 cm
	Zentrale Beinstütze	38 - 54 cm / 49 - 66 cm
	Einstellung der Sitzneigung	-5 - 25° / 0 - 30°
	Einstellung der Rückenlehnung	0 - 180° (Einmalig einstellbar)
		85 - 125° (Stufenlos verstellbar)
	Gesamtgewicht	38 kg
	Höchstgewicht des Benutzers	150 kg

* Sitzhöhe und Sitztiefe gemessen mit Standard Sitz und Anatomische Rückenlehne





Produktübersicht

Kontakt

Name des Händlers _____
 Ansprechpartner _____
 Datum _____
 Bestellnummer _____

Name _____
 Krankenkasse _____
 Krankheitsbild _____
 Größe _____ Gewicht _____
 Ansprechpartner L&M _____

Modell

Canto Nxt Trippel & Selbstfahrer	<input checked="" type="checkbox"/>	CZ00000000	Mit verstellbarer Sitzneigung (Bereich 30°), in Höhe verstellbaren Schiebehändgriffen, einstellbarer Sitzbreite, Sitztiefe, höhenverstellbare Armlehne gepolstert und Seitenkissen, Polster in Midnight blue, Bremsen, vollgummireifen vorn, integrierte Auftrittskappe, Antikippstützen ¹ und Transportbefestigung für Vierpunktbefestigungssystem ² . Farbe des Rahmens Midnight blue
----------------------------------	-------------------------------------	------------	---

Die gewünschte Ausführung bitte ankreuzen! Die genannten Optionen können Aufpreise umfassen.

Hilfsantrieb

@Work-Hilfsantrieb³	<input type="checkbox"/>	CZ200000290	Durch Reifenbedienung zu lenkende programmierbare Hilfsmotoren in den Hinterrädern mit Vollgummireifen, RVS-Reifen, Akku in der Tasche hinter der Rückenlehne + zugehöriges Ladegerät
Höchstgewicht des Benutzers	<input type="checkbox"/>	CZ200000020	Bis 110 kg
	<input type="checkbox"/>	CZ200000030	110 - 130 kg
Antriebsprogrammierung erfolgt ab Fabrik	<input type="checkbox"/>	CZ200000040	Standardeinstellung
	<input type="checkbox"/>	CZ200030050	Einstellung für den einhändigen Antrieb: links
	<input type="checkbox"/>	CZ200040050	Einstellung für den einhändigen Antrieb: rechts
	<input type="checkbox"/>	CZ200000060	Zusätzliche Fahrprogramme einstellbar einschl. zusätzlicher Bedienschalter ⁴
	<input type="checkbox"/>	CZ200000070	Beschichtete Reifen für zusätzlichen Grip
	<input type="checkbox"/>	CZ200000080	Speichenschutz ⁴
	<input type="checkbox"/>	CZ200000120	Ein/Aus-Schalter mit flexiblem Schlauch (210 mm)
@Ease-Hilfsantrieb^{3,5}	<input type="checkbox"/>	CZ200000300	Programmierbare Hilfsmotoren in den Hinterräder mit Vollgummireifen. Aluminium-Reifen, Akku in der Tasche hinter der Rückenlehne + Zugehöriges Ladegerät
Höchstgewicht des Benutzers	<input type="checkbox"/>	CZ200000100	Bis 110 kg
	<input type="checkbox"/>	CZ200000110	110 - 130 kg
Steuerung	<input type="checkbox"/>	CZ200040120	Begleiterbedienung rechts über Druckknöpfe
	<input type="checkbox"/>	CZ200040220	Hebelbedienung rechts auf Begleiterbedienung über Druckknöpfe ²³
	<input type="checkbox"/>	CZ200040130	Joystick als Begleiterbedienung, Montage an der Rückseite rechts
	<input type="checkbox"/>	CZ200030140	Joystick für Benutzer mit wegklappbarem Arm ⁷ links
	<input type="checkbox"/>	CZ200040140	Joystick für Benutzer mit wegklappbarem Arm ⁷ rechts
	<input type="checkbox"/>	CZ200030150	Joystick für Benutzer mit parallel wegschwenkbarem Arm ^{7,26} links
	<input type="checkbox"/>	CZ200040150	Joystick für Benutzer mit parallel wegschwenkbarem Arm ^{7,26} rechts
Werkseinstellung und Fahreigenschaften	<input type="checkbox"/>	CZ200000160	Joystick Softmodus
	<input type="checkbox"/>	CZ200000170	Joystick Standardmodus
	<input type="checkbox"/>	CZ200000180	Joystick aktiver Modus
Hinterräder	<input type="checkbox"/>	CZ200000190	Speichenschutz ⁴

Schiebehändgriffe

	<input type="checkbox"/>	CZ220000010	Standard Schiebehändgriffe
	<input type="checkbox"/>	CZ220000020	Schiebehändgriffe mit verstellbarem Neigungswinkel

Sitzgrößen

Sitzbreite^{8,9}	<input type="checkbox"/>	CZ020000010	37 cm (33...41 cm)
	<input type="checkbox"/>	CZ020000020	42 cm (38...46 cm)
	<input type="checkbox"/>	CZ020000030	47 cm (43...51 cm)
	<input type="checkbox"/>	CZ020000040	52 cm (48...56 cm)
Sitztiefe⁸	<input type="checkbox"/>	CZ030000010	42 cm
	<input type="checkbox"/>	CZ030000020	44 cm
	<input type="checkbox"/>	CZ030000030	46 cm
	<input type="checkbox"/>	CZ030000040	48 cm
	<input type="checkbox"/>	CZ030000050	50 cm
	<input type="checkbox"/>	CZ030000060	52 cm
	<input type="checkbox"/>	CZ030000070	54 cm
	<input type="checkbox"/>	CZ030000080	56 cm
Bereich Einstellung der Sitzneigung	<input type="checkbox"/>	CZ170000010	-5 bis 25°
	<input type="checkbox"/>	CZ170000020	0 bis 30°
	<input type="checkbox"/>	CZ170000030	600N Gasfedern
	<input type="checkbox"/>	CZ170000040	800N Gasfedern
Sitzhöhe	<input type="checkbox"/>	CZ040050010	6" 42 cm (20")
	<input type="checkbox"/>	CZ040050020	6" 44,5 cm (20")
	<input type="checkbox"/>	CZ040050030	6" 47 cm (20")
	<input type="checkbox"/>	CZ040050040	6" 49,5 cm (20")



Produktübersicht

Sitzhöhe (Fortsetzung)	<input type="checkbox"/>	CZ040050050	6" 52 cm	(20")
	<input type="checkbox"/>	CZ040050070	6" 55 cm	(24") ^{10,11}
	<input type="checkbox"/>	CZ040050080	6" 55 cm	(26") ^{10,11}
	<input type="checkbox"/>	CZ040060030	8" 47 cm	(20")
	<input type="checkbox"/>	CZ040060040	8" 49,5 cm	(20")
	<input type="checkbox"/>	CZ040060050	8" 52 cm	(20")
	<input type="checkbox"/>	CZ040060060	8" 55 cm	(24") ^{10,11}
	<input type="checkbox"/>	CZ040060070	8" 55 cm	(26") ^{10,11}
	<input type="checkbox"/>	CZ040060080	8" 57 cm	(26") ^{10,11}
Räder				
Hinterrad	<input type="checkbox"/>	CZ060000020	Vollgummi	
	<input type="checkbox"/>	CZ060000010	Luft ^{10,11}	
	<input type="checkbox"/>	CZ160000040	Greifreifenbezug ¹¹	
	<input type="checkbox"/>	CZ160000050	Speichenschutz ^{10,11}	
Bremsen				
Bremsentyp	<input type="checkbox"/>	CZ070000010	Eingebaute Nabenbremse mit Bremshebel ^{10,11,12}	
	<input type="checkbox"/>	CZ070000020	Standard Bremse ¹³	
	<input type="checkbox"/>	CZ070030050	Verlängerte Bedienhebel für Standard Bremsen links - drücken ^{13,24}	
	<input type="checkbox"/>	CZ070040050	Verlängerte Bedienhebel für Standard Bremsen rechts - drücken ^{13,24}	
	<input type="checkbox"/>	CZ070030060	Verlängerte Bedienhebel für Standard Bremsen links - ziehen ¹³	
	<input type="checkbox"/>	CZ070040060	Verlängerte Bedienhebel für Standard Bremsen rechts - ziehen ¹³	
	<input type="checkbox"/>	CZ070030040	Einhand-Reifenbremssystem links – drücken ^{14,24}	
	<input type="checkbox"/>	CZ070040040	Einhand-Reifenbremssystem rechts – drücken ^{14,24}	
	<input type="checkbox"/>	CZ070030070	Einhand-Reifenbremssystem links – ziehen ¹⁴	
<input type="checkbox"/>	CZ070040070	Einhand-Reifenbremssystem rechts – ziehen ¹⁴		
Rückenwinkel				
	<input type="checkbox"/>	CZ180000010	Einmalig einstellbar	
	<input type="checkbox"/>	CZ180000020	Stufenlos verstellbar ^{5,10,11,15,16} (Bereich der Sitzneigung 22°)	
Beinstütze				
Standard	<input type="checkbox"/>	CZ110030010	Standard Fußstütze + Fersenriemen links	
	<input type="checkbox"/>	CZ110040010	Standard Fußstütze + Fersenriemen rechts	
	<input type="checkbox"/>	CZ110000020	Gepolstertes Wadenband ⁴	
	<input type="checkbox"/>	CZ110030030	Durchgehende Fußplatte Einklappbar nach: links	
	<input type="checkbox"/>	CZ110040030	Durchgehende Fußplatte Einklappbar nach: rechts	
Winkelverstellbare	<input type="checkbox"/>	CZ110030040	Winkelverstellbare Beinstütze links	
	<input type="checkbox"/>	CZ110040040	Winkelverstellbare Beinstütze rechts	
	<input type="checkbox"/>	CZ110030070	Fersenriemen links	
	<input type="checkbox"/>	CZ110040070	Fersenriemen rechts	
	<input type="checkbox"/>	CZ110030060	Laterale Kniepolsterung links	
	<input type="checkbox"/>	CZ110040060	Laterale Kniepolsterung rechts	
	<input type="checkbox"/>	CZ110030080	Kniewinkelbedienung mittels Gasfeder ¹⁷ links	
	<input type="checkbox"/>	CZ110040080	Kniewinkelbedienung mittels Gasfeder ¹⁷ rechts	
	Winkelverstellbare verstärkt	<input type="checkbox"/>	CZ110030050	Winkelverstellbare Beinstütze verstärkt links ²⁵
<input type="checkbox"/>		CZ110040050	Winkelverstellbare Beinstütze verstärkt rechts ²⁵	
<input type="checkbox"/>		CZ110030070	Fersenriemen links	
<input type="checkbox"/>		CZ110040070	Fersenriemen rechts	
<input type="checkbox"/>		CZ110030060	Laterale Kniepolsterung links	
<input type="checkbox"/>		CZ110040060	Laterale Kniepolsterung rechts	
Zentrale		<input type="checkbox"/>	CZ110000120	Zentrale Beinstütze Standard (Unterschenkelhöhe = 38 - 54 cm)
	<input type="checkbox"/>	CZ110000130	Zentrale Beinstütze Verlängert (Unterschenkelhöhe = 49 - 66 cm)	
	<input type="checkbox"/>	CZ110000140	Seitenteile in Breite einstellbar für zentrale Beinstütze	
	<input type="checkbox"/>	CZ110000150	Einstellung Wadenplattentiefe für zentrale Beinstütze	
	Amputationsunterstützung	<input type="checkbox"/>	CZ110030120	Amputationsunterstützung Länge 25 cm links
<input type="checkbox"/>		CZ110040120	Amputationsunterstützung Länge 25 cm rechts	
<input type="checkbox"/>		CZ110030130	Amputationsunterstützung Länge 40 cm links	
<input type="checkbox"/>		CZ110040130	Amputationsunterstützung Länge 40 cm rechts	
<input type="checkbox"/>		CZ110000170	Frotteebezug für Amputationskissen St.	
Gipsbeinstütze¹⁸	<input type="checkbox"/>	CZ110030110	Gipsbeinstütze ¹⁸ links	
	<input type="checkbox"/>	CZ110040110	Gipsbeinstütze ¹⁸ rechts	
	<input type="checkbox"/>	CZ110030140	Spitzfußkissen für Gipsbeinstütze links	
	<input type="checkbox"/>	CZ110040140	Spitzfußkissen für Gipsbeinstütze rechts	
	<input type="checkbox"/>	CZ110000160	Frotteebezug für Spitzfußkissen St.	
Sitzkissen²				
	<input type="checkbox"/>	CZ120000030	Basisplatte für kundenspezifische Sitzkissen	
	<input type="checkbox"/>	CZ120000050	Kantenerhöhung vorn H = 5 cm für Basisplatte	
	<input type="checkbox"/>	CZ120000060	Kantenerhöhung vorn H = 8 cm für Basisplatte	
	<input type="checkbox"/>	CZ120000080	Contour+ Sitz	
	<input type="checkbox"/>	CZ120000100	Verstellbare Stufensitz	



Produktübersicht

Rückenkissen ²			
	<input type="checkbox"/>	CZ13000060	Comform Xtra Rückenlehne Stretch-Stoff
	<input type="checkbox"/>	CZ13000070	Comform Xtra Rückenlehne Stretch-Gummi
	<input type="checkbox"/>	CZ13000190	Lenden Unterstützung Comform Xtra Rückenlehne
	<input type="checkbox"/>	CZ130160080	Invito Rückenlehne RH 50
	<input type="checkbox"/>	CZ130170080	Invito Rückenlehne RH 60
	<input type="checkbox"/>	CZ130160090	Comfit Rückenlehne RH 50
	<input type="checkbox"/>	CZ130170090	Comfit Rückenlehne RH 60
	<input type="checkbox"/>	CZ13000110	Bezug für Comform/Invito/Comfit Rücken ¹⁹ St.
	<input type="checkbox"/>	CZ130000200	Tracix Rückenlehne
	<input type="checkbox"/>	CZ130000140	Bendix Rückenlehne ¹⁹
	<input type="checkbox"/>	CZ130000150	Frotteebezug für Bendix und Tracix Rückenlehne St.
	<input type="checkbox"/>	CZ130030160	Flex Armkissen für Bendix Rückenlehne ¹⁹ links
	<input type="checkbox"/>	CZ130040160	Flex Armkissen für Bendix Rückenlehne ¹⁹ rechts
	<input type="checkbox"/>	CZ130030170	Frotteebezug für Flex Armkissen links St.
	<input type="checkbox"/>	CZ130040170	Frotteebezug für Flex Armkissen rechts St.
	<input checked="" type="checkbox"/>	CZ130000180	Kopfstützenadapter ²
Armlehne			
PUR	<input type="checkbox"/>	CZ100030020	PUR-Armlehne links
	<input type="checkbox"/>	CZ100040020	PUR-Armlehne rechts
Gepolstert	<input type="checkbox"/>	CZ100030030	Gepolsterte Armlehne links
	<input type="checkbox"/>	CZ100040030	Gepolsterte Armlehne rechts
P-förmige	<input type="checkbox"/>	CZ100030040	P-förmige Armlehne links
	<input type="checkbox"/>	CZ100040040	P-förmige Armlehne rechts
Hemiplegie	<input type="checkbox"/>	CZ100030010	Hemiplegie Armlehne drehbar links
	<input type="checkbox"/>	CZ100040010	Hemiplegie Armlehne drehbar rechts
Kopfstütze ²			
Standard	<input type="checkbox"/>	CZ140000010	Standard Kopfstütze klein
	<input type="checkbox"/>	CZ140000020	Standard Kopfstütze
Biegbare	<input type="checkbox"/>	CZ140000030	Biegbare Kopfstütze
Snellius	<input type="checkbox"/>	CZ140000040	Snellius Kopfstütze ¹⁹
	<input type="checkbox"/>	CZ140000090	Zusätzliche Verbindung für Standard Kopfstützenbügel ²⁰
	<input type="checkbox"/>	CZ140000050	Snellius Kopfstütze mit Edison Mechanik ¹⁹
	<input type="checkbox"/>	CZ140000080	Frotteebezug Snellius Kopfstütze St.
Kelvin	<input type="checkbox"/>	CZ140000060	Kelvin Kopfstütze klein mit Edison Mechanik ¹⁹
	<input type="checkbox"/>	CZ140000070	Frotteebezug für Kelvin Kopfstütze klein St.
Therapeutisch ²¹			
	<input type="checkbox"/>	CZ150000010	Plexiglas Therapietisch
	<input type="checkbox"/>	CZ150000020	Trespa Therapietisch
	<input type="checkbox"/>	CZ150000040	Ellenbogenpolster
	<input type="checkbox"/>	CZ150030050	Halbseitige Therapietisch links
	<input type="checkbox"/>	CZ150040050	Halbseitige Therapietisch rechts
Zubehör			
	<input type="checkbox"/>	CZ160000060	Xtra-safe-Adapter für Antikippstützen ^{10,11,22}
	<input type="checkbox"/>	CZ160000030	Haltegurt

Erläuterung

- Aus Gründen der präventiven Sicherheit gehören Antikippstützen zum Lieferumfang.
- Canto Nxt (inkl. Matrix Elements) ist aufprallsicher gemäß ISO 7176-19 und serienmäßig mit einem Kopfstützenadapter ausgestattet.
- Der Sitzwinkelpbereich des Canto Nxt in Kombination mit @Work oder @Ease ist immer auf 15° begrenzt.
- Lieferzeit auf Anfrage.
- Nicht möglich in Kombination mit Einhand-Reifenbremssysteme.
- Andere Seite dann Ein-/Aus-Bedienschalter.
- Begrenzte Einstellmöglichkeiten für Armlehnen und Winkelverstellbaren Beinstützen. Nur möglich mit hochklappbare Seiten und mit herausnehmbare Seiten fixiert mit eine Schraube. Nicht möglich i.K.m. verlängerten Seitenteilen. Es ist nur eine halbseitige Therapietisch möglich. Wenn sich der Joystick für Benutzer auf der linken Seite befindet, wählen Sie die halbseitige Therapietisch auf der rechten Seite und umgekehrt
- Bei einigen Größenkombinationen kann es zu längeren Lieferzeiten kommen.
- Ausbauen der Seiten nur möglich mit eingebaute Nabenbremse. Radgröße und Sitzneigung können eine Behinderung darstellen.
- Nicht möglich in Kombination mit @Ease-Hilfsantrieb.
- Nicht möglich in Kombination mit @Work-Hilfsantrieb.
- Eingebaute Nabenbremse nicht möglich mit 26" Räder.
- Standard in Kombination mit PUR Armlehnen.
- Höchstgewicht des Benutzers 125 kg.
- Aus Gründen der präventiven Sicherheit werden die Hinterräder in hintere Position montiert.
- Nicht möglich i.K.m. Schiebehändgriffe mit verstellbarem Neigungswinkel oder Tracix Rückenlehne.
- Nicht möglich i.K.m. Standard Bremse, Verlängerte Bedienhebel für Standard Bremsen drücken und Einhand-Reifenbremssystem drücken.

- 18 Linke und rechte Gipsbeinstütze erst ab einer Sitzbreite von 47 cm möglich.
- 19 Nur lieferbar in Schwarz.
- 20 Für die Vergrößerung des Kopfstützenbereichs.
- 21 Die Verwendung des Therapietisches ist i.K.m. der Armlehne für Hemiplegiker nicht möglich.
- 22 Mit den Xtra-Sicherheitsadaptern kann die Anti-Kipp-Vorrichtung weiter hinten montiert werden, was eine vorbeugende Sicherheitsmaßnahme darstellt.
- 23 Hebelbedienung immer in Kombination mit Begleiterbedienung über Druckknöpfe
- 24 Nicht in Kombination mit Winkelverstellbare Beinstützen verstärkt.
- 25 Der Einstellbereich der Armlehne, mit oder ohne zusätzliche Optionen, kann begrenzt werden. Kommt mit schwarz gepolsterten Wadenplatten.
- 26 Diese Option wird empfohlen i.K.m. Winkelverstellbare Beinstützen verstärkt im Zusammenhang mit den Steuerungsoptionen der Winkelverstellbare Beinstützen verstärkt
- 27 Life & Mobility empfiehlt 800N Gasifiers ab einer Sitztiefe von 52 cm und/oder bei einem Benutzergewicht > 120 kg

Hinweis: Prüfen Sie immer, ob die gewählte Konfiguration für den Verwendungszweck und den Benutzer geeignet ist. Berücksichtigen Sie dies insbesondere bei der Auswahl und Einstellung der Fahreigenschaften, wie z. B. Schwerpunkt und Radstand und Spurweite. Informieren Sie den Benutzer gemäß der Bedienungsanleitung über die möglichen Risiken des Produkts.

Bei Abweichungen von den oben genannten Möglichkeiten verweisen wir Sie auf das ergänzende Bestellformular für Änderungen.