

Productoverzicht

CANTO^{next}

MATRIX

Canto Nxt Duwwagen - basismodel

Duwhandvatten	Standaard duwhandvatten
Zitbreedte	37 cm (33...41 cm)
Zitdiepte	42 cm
Zithoekbereik	0 - 30 graden
Zithoogte	42 cm (6"/12,5")
Type achterwielen	Semi-massieve banden
Type rem	Standaard voetrem met 1 rempook (rechts)
Type beensteunen	Voetsteun + hakband
Zitting	Contour+ zitting
Rugleuning	Comform Xtra rugleuning-stretchstof
Type armlegger	I.h.v. armlegger + gepolsterde zijkussen
Hoofdsteun	Geen

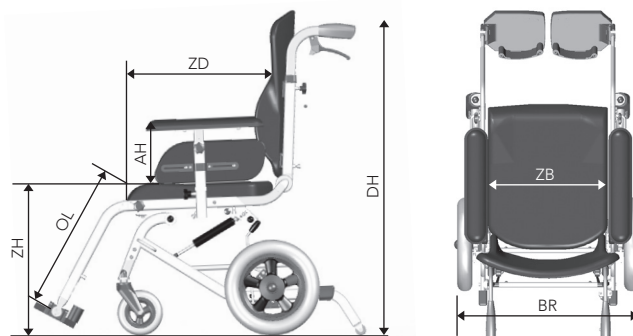


Bovenstaande afbeelding wijkt af van het basismodel.

Specificaties

Afk.	Meetpunten	Specificaties
ZB	Zitbreedte	37 / 42 / 47 / 52 cm (± 4 cm)
ZD*	Zitdiepte	42 - 56 cm
ZH*	Zithoogte	42 / 47 / 52 / 57 cm
AH	Armleggerhoogte	18 - 27 cm (6 standen)
DH	Duwhandvathoogte	Afhankelijk van de zithoogte
BR	Breedte rolstoel	ZB + 21 cm
	Breedte rolstoel + Aura duwondersteuning	ZB + 30 cm
OL	Onderbeenlengte:	
	Voetsteun	38 - 48 cm / 45 - 60 cm / 53 - 68 cm
	Comfort beensteun	38 - 48 cm / 43 - 58 cm / 53 - 68 cm
	Comfort Solid beensteun	38 - 48 cm / 43 - 58 cm / 53 - 68 cm
	Centrale beensteun	38 - 54 cm / 49 - 66 cm
	Zithoekverstelling	-5° - 25° / 0° - 30°
	Rughoekverstelling	0 - 180° (eenmalig instelbaar) 85 - 125° (continu verstelbaar)
	Totaal gewicht	38 kg
	Maximaal gewicht inzittende	150 kg
	Voldoet aan	EN 12182, EN 12183, ISO 7176-19 (Crashtest safe)

* Zithoogte en zitdiepte gemeten met standaard zitting en anatomische rugleuning; zie Matrixx Meetblad voor overige configuraties





Productoverzicht

Contactgegevens

Naam dealer _____
 Contactpersoon _____
 Datum _____
 Ordernummer _____

Model

CD00000000 Canto Nxt Duwwagen
 Voorzien van kantelverstelling (zithoekbereik 30°), in hoogte verstelbare duwhandvatten, instelbare zitbreedte, zitdiepte en zithoogte, in hoogte instelbare armleggers met zijkussens, frame- en stofferingskleur Midnight blue, centrale voertrem, semi-massieve banden voor, geïntegreerde trapdoppen, antiekpsteunen¹ en taxibevestiging t.b.v. 4-punts vastzetsysteem².

S.v.p. aankruisen wat gewenst is! Genoemde opties kunnen meerprijzen bevatten.

Hulpaandrijving

CD20000040 Aura duwondersteuning²⁰
 Hulpmotoren in achterwielen met semi-massieve banden, automatische parkeerrem³, controller & lichtgewicht Li-ion accu onder zitting, 200x42 (8") voorwielen met semi-massieve banden & aluminium gaffels + bijbehorende lader. Bedieningsunit op standaard duwhandvat voorzien van voor- en achteruitfunctie, draaiknop met uit-stand, 4 (instelbare) snelheden + binnenshuis-stand en incl. accu-indicatie.

CD200030030 Duimbediening links
 CD200040030 Duimbediening rechts
 CD200040050 Knijpbediening rechts
 CD200040040 Aura manoeuvreerfunctie t.b.v. duim- of knijpbediening rechts⁴

Duwhandvatten

CD220000010 Standaard duwhandvatten
 CD220000020 In hoek verstelbare duwhandvatten⁵

Zitbreedte⁷

CD020000010 37 cm (33...41 cm)⁵
 CD020000020 42 cm (38...46 cm)
 CD020000030 47 cm (43...51 cm)
 CD020000040 52 cm (48...56 cm)

Zitdiepte^{6,7}

CD030000010 42 cm
 CD030000020 44 cm
 CD030000030 46 cm
 CD030000040 48 cm
 CD030000050 50 cm
 CD030000060 52 cm
 CD030000070 54 cm
 CD030000080 56 cm²¹

Zithoekbereik

CD170000010 -5 tot 25 graden -
 CD170000020 0 tot 30 graden -
 CD170000030 600N gasveren -
 CD170000040 800N gasveren²³

Zithoogte⁶

CD040050010 6" 42 cm (12½")^{5,8}
 CD040050020 6" 47 cm (12½")⁵
 CD040050030 6" 52 cm (12½")⁵
 CD040060020 8" 47 cm (12½")
 CD040060030 8" 52 cm (12½")
 CD040060040 8" 57 cm (12½")

Achterwielen

CD060000020 Semi-massieve banden
 CD060000010 Luchtbanden⁵ minderprijs

Remsysteem

CD070000010 Standaard voertrem met 1 rempook (rechts)
 CD070000020 Standaard voertrem met 2 rempoken
 CD070000030 Trommelremmen bediening door begeleider⁹

Rughoek

CD180000010 Eenmalig instelbaar
 CD180000020 Continue verstelbaar^{5,10,11} (zithoekbereik 22°)

Beensteun

CD110030010 Voetsteun + hakband links
 CD110040010 Voetsteun + hakband rechts
 CD110000020 Gepolsterde kuitband¹²
 CD110030030 Doorlopende voetplaat opklapbaar naar links
 CD110040030 Doorlopende voetplaat opklapbaar naar rechts
 CD110030040 Comfort beensteun links
 CD110040040 Comfort beensteun rechts
 CD110030070 Hakband links
 CD110040070 Hakband rechts
 CD110030060 Kniekussen links
 CD110040060 Kniekussen rechts
 CD110030080 Kniehoekbediening middels gasveerlinks
 CD110040080 Kniehoekbediening middels gasveerrechts
 CD110030090 Comfort Solid beensteun links¹⁹
 CD110040090 Comfort Solid beensteun rechts¹⁹
 CD110030070 Hakband links
 CD110040070 Hakband rechts
 CD110030060 Kniekussen links
 CD110040060 Kniekussen rechts
 CD110000120 Centrale beensteun standaard (OL=38-54cm)
 CD110000130 Centrale beensteun verlengd (OL=49-66cm)
 CD110000140 Zijwangen in breedte instelbaar tbv centrale beensteun
 CD110000150 Kuitplaatdiepte-instelling tbv centrale beensteun
 CD110030120 Amputatiesteun, lengte 25 cm links
 CD110040120 Amputatiesteun, lengte 25 cm rechts
 CD110030130 Amputatiesteun, lengte 40 cm links
 CD110040130 Amputatiesteun, lengte 40 cm rechts
 CD110000170 Badstof hoes t.b.v. amputatiesteun stuks
 CD110030110 Gipsbeensteun links¹³
 CD110040110 Gipsbeensteun rechts¹³
 CD110030140 Spitsvoetkussen t.b.v. gipsbeensteun links
 CD110040140 Spitsvoetkussen t.b.v. gipsbeensteun rechts
 CD110000160 Badstof hoes t.b.v. spitsvoetkussen stuks

Zitting²

CD120000030 Plank zitting + instelbare achterdrempel
 CD120000050 Drempel h= 5 cm t.b.v. plank zitting
 CD120000060 Drempel h= 8 cm t.b.v. plank zitting
 CD120000080 Contour+ zitting
 CD120000100 Klep zitting

Rugleuning²

CD130000060 Comform Xtra rugleuning - stretchstof
 CD130000070 Comform Xtra rugleuning - stretchrubber
 CD130000190 Lumbaalkussen tbv. Comform Xtra rugleuning
 CD130160080 Invito Rugleuning RH 50
 CD130170080 Invito Rugleuning RH 60
 CD130160090 Comfit rugleuning RH 50
 CD130170100 Comfit rugleuning RH 60
 CD130000110 Stretch hoes t.b.v. Comform/Invito/Comfit rug¹⁴
 CD130000200 Tracix rugleuning²²
 CD130000140 Bendix rugleuning¹⁴
 CD130000150 Badstof hoes t.b.v. Bendix en Tracix rugleuning stuks
 CD130030160 Flex arondersteuning t.b.v. Bendix rugleuning, links¹⁴
 CD130040160 Flex arondersteuning t.b.v. Bendix rugleuning, rechts¹⁴
 CD130030170 Badstof hoes t.b.v. Flex arondersteuning, links stuks
 CD130040170 Badstof hoes t.b.v. Flex arondersteuning, rechts stuks
 CD130000180 Hoofdsteunadapter²



Productoverzicht

Armlegger

- CD100000010 Gepolsterde armleggers
- CD100030030 P-vormige armlegger, links
- CD100040030 P-vormige armlegger, rechts
- CD100030020 Hemiplegie armlegger draaibaar, links
- CD100040020 Hemiplegie armlegger draaibaar, rechts

Hoofdsteun²

- CD140000010 Standaard hoofdsteun klein
- CD140000020 Standaard hoofdsteun
- CD140000030 Buigbare hoofdsteun
- CD140000040 Snellius hoofdsteun¹⁴
- CD140000090 Extra schakel t.b.v. standaard hoofdsteunbeugel¹⁵
- CD140000050 Snellius hoofdsteun met Edison beugel¹⁴
- CD140000080 Badstof hoes t.b.v. Snellius hoofdsteun stuks
- CD140000060 Kelvin hoofdsteun klein met Edison beugel¹⁴
- CD140000070 Badstof hoes t.b.v. Kelvin hoofdsteun klein stuks

Werkblad¹⁶

- CD150000010 Werkblad plexiglas
- CD150000020 Werkblad trespa
- CD150000040 Elleboogpolstering
- CD150030050 College werkblad links
- CD150040050 College werkblad rechts
- CD150000060 Werkblad op maat¹⁷ Op aanvraag

Accessoires

- CD160000040 Xtra safe adapters t.b.v. anti-kiep¹⁸
- CD160000030 Zithoudingsgordel

Toelichting

- 1 I.v.m. preventieve veiligheid worden er standaard antiekiepesteunen geleverd
- 2 Canto Nxt incl. Matrixx delen is botsproefveilig conform ISO 7176-19. I.v.m. preventieve veiligheid adviseert Life & Mobility een hoofdsteun tijdens vervoer van rolstoelinzittende
- 3 Canto Nxt remsystemen zijn niet nodig i.v.m. automatische parkeerrem van Aura
- 4 Manoeuvrerehendel alleen i.c.m. bedieningsunit rechts
- 5 Niet mogelijk i.c.m. Aura duwondersteuning
- 6 Voor de juiste zithoogte en zitdiepte verwijzen wij u naar het Matrixx Meetblad
- 7 Sommige maatcombinaties kunnen een langere levertijd hebben.
Voor een volledig overzicht hiervan raadpleeg online ons onderdelenoverzicht.
- 8 Let op; bodemvrijheid is beperkt, voornamelijk geschikt voor binnengebruik
- 9 Niet mogelijk i.c.m. continue rughoekverstelling
- 10 I.v.m. preventieve veiligheid zijn de achterwielen in de achterste positie gemonteerd
- 11 Niet mogelijk i.c.m. in hoek verstelbare duwhandvatten of Tracix rugleuning
- 12 Levertijd op aanvraag
- 13 Links + rechts gipsbeensteun alleen mogelijk vanaf zitbreedte 47 cm
- 14 Alleen verkrijgbaar in zwart
- 15 Voor het vergroten van het hoofdsteunbereik
- 16 Werkblad is niet mogelijk in combinatie met hemiplegie armlegger
- 17 Voor het bestellen van een werkblad op maat verwijzen wij u naar het 'Bestelformulier werkblad op maat'
- 18 Met de Xtra safe adapters kan de anti-kiep verder naar achter gemonteerd worden voor extra preventieve veiligheid
- 19 Het instelbereik van de armlegger, al dan niet voorzien van extra opties, kan beperkt zijn. Wordt voorzien van zwart gestoffeerde kuitplaten
- 20 Altijd een bedieningswijze kiezen
- 21 Indien een grotere zitdiepte dan ZD56 gewenst is kan deze ter plaatse worden ingesteld. We adviseren in dat geval Xtra Safe-adapters mee te bestellen om een eventuele beperking in het kantelbereik te voorkomen
- 22 Voor het vergroten van het hoofdsteunbereik i.c.m. Tracix rugleuning wordt er altijd een extra schakel t.b.v. standaard hoofdsteunbeugel gemonteerd
- 23 Life & Mobility adviseert 800N gasveren vanaf zitdiepte 52 cm en/of bij gebruikersgewicht > 120 kg

De Canto Nxt Duwwagen kan ook in combinatie met specifieke hulpaandrijvingen en in combinatie met specifieke typen ortheses veilig gebruikt worden. Life & Mobility heeft in deze gevallen samen met de desbetreffende fabrikant de combinatie als veilig beoordeeld, in de meeste gevallen ook voor taxivervoer, en dit vastgelegd in een convenant. Uw hulpaandrijvings- of ortheseleverancier kan aangeven of zij een dergelijk convenant met Life & Mobility hebben.

Voor afwijkingen op bovengenoemde mogelijkheden verwijzen wij u naar het aanvullende formulier voor een adaptatie aanvraag.