

# Productoverzicht

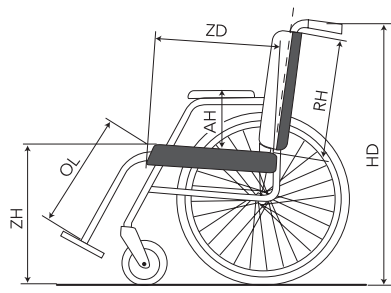
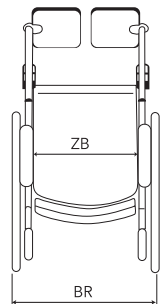
**ROLLIT**
**ROLLIT - BASISMODEL**

Mobiliteit	Zitondersteuning
7" semi-massieve banden 24" semi-massieve banden Verlengde bandremmen	Standaard zitting Standaard rugleuning Opklapbare zijpanelen met PUR armleggers Voetsteunen met hakband Stoffering Midnight blue



Afbeelding kijkt af van het basismodel

Afk.	Meetpunten	Specificaties
ZB	Zitbreedte	47 / 52 cm
ZD	Zitdiepte	44 / 48 cm
ZH	Zithoogte	51 / 56 cm
RH	Rughoogte	47 cm
AH	Armleggerhoogte	24 cm
BR	Breedte rolstoel	72 cm
HD	Hoogte duwbeugels	92 / 97 cm
OL	Onderbeenlengte	45 - 55 cm
	Totale gewicht	39 kg
	Maximaal gewicht inzittende	160 kg



# Productoverzicht

## Contactgegevens

Naam dealer	_____
Contactpersoon	_____
Datum	_____
Ordernummer	_____

## MODEL

RL00000020 Rollit

Aantal .....

S.v.p. aankruisen wat gewenst is! Genoemde opties kunnen meerprijzen bevatten.

### Framekleur

RL19000020 RAL-kleur nr. <sup>1,2</sup> .....

1 De volgende RAL-kleuren zijn niet leverbaar: RAL 1026/2005/2007/3024/3026/3033/6038

2 Ruim 175 RAL-kleuren zijn leverbaar zonder meerprijs. Een klein aantal heeft een meerprijs tot gevolg. Neem hierover contact op met uw verkoopadviseur.

### Zithoogte

**S** RL04000010 51 cm

RL04000020 56 cm

## ZITONDERSTEUNING

### Zitbreedte

**S** RL02000010 47 cm

RL02000020 52 cm

### Zitdiepte

**S** RL03000010 44 cm

RL03000020 48 cm <sup>1</sup>

1 Adaptatiekorting van toepassing

### Zitting

**S** RL12000010 Standaard zitting

RL12000020 Plank zitting + instelbare achterdrempel

RL12000030 Tuberuitsparing t.b.v. plank zitting

RL12000040 Drempel h= 5 cm t.b.v. plank zitting

RL12000050 Drempel h= 8 cm t.b.v. plank zitting

RL12000060 Contour+ zitting

### Rugleuning

**S** RL13000010 Standaard rugleuning

RL13000020 Anatomische rugleuning

## BEENSTEUNEN

**S** RL110030010 Voetsteun + hakband links

**S** RL110040010 Voetsteun + hakband rechts

RL110030020 Comfort beensteun links

RL110040020 Comfort beensteun rechts

RL110000060 Onderbeenlengte instelbaar middels inbus

RL110000070 Onderbeenlengte instelbaar middels sterknop

RL110030080 Kniekussen links

RL110040080 Kniekussen rechts

RL110030090 Amputatiesteun, lengte 25 cm links <sup>1</sup>

RL110040090 Amputatiesteun, lengte 25 cm rechts <sup>1</sup>

RL110030100 Amputatiesteun, lengte 40 cm links <sup>1</sup>

RL110040100 Amputatiesteun, lengte 40 cm rechts <sup>1</sup>

RL110030040 Gipsbeensteun links <sup>1</sup>

RL110040040 Gipsbeensteun rechts <sup>1</sup>

1 Alleen leverbaar in zwart (metaaldelen)



Comfort beensteun



Amputatiesteun 25 cm



Amputatiesteun 40 cm



Gipsbeensteun

## ZIJKANTEN

**S** RL090000010 Opklapbare zijkant

RL090000020 Opklapbare zijkant met i.h.v. armliggers

RL090000040 C-klemmen t.b.v. fixeren zijkant



## Productoverzicht

WERKBLAD		
<input type="checkbox"/>	RL150000010	Werkblad plexiglas
<input type="checkbox"/>	RL150000020	Werkblad trespa
<input type="checkbox"/>	RL150030030	College werkblad links
<input type="checkbox"/>	RL150040030	College werkblad rechts

ACCESSOIRES		
<input type="checkbox"/>	RL160000010	Stokhouder
<input type="checkbox"/>	RL160000030	Antiekpsteunen
<input type="checkbox"/>	RL160000040	Katheterhaak
<input type="checkbox"/>	RL160000050	Zuurstoffleshouder 12,5 cm <sup>1</sup>
<input type="checkbox"/>	RL160000060	Spaakbeschermers met logo opdruk <sup>2</sup>
<input type="checkbox"/>	RL160000130	Logoplaat op rugleuning met logo opdruk <sup>2</sup>
<input type="checkbox"/>	RL160040070	Adapter t.b.v. infuuspaal rechts <sup>1</sup>
<input type="checkbox"/>	RL160000080	Infuuspaal, in hoogte verstelbaar <sup>3</sup>
<input type="checkbox"/>	RL160000150	Antidiefstalpaal (Ø 25 mm) rechts <sup>1,4</sup>
<input type="checkbox"/>	RL160000160	Voorzien van bevestigingsbuis tbv logo doeleinden <sup>2,4</sup>
<input type="checkbox"/>	RL160000170	Voorzien van 2 infuushaken <sup>4</sup>
<input type="checkbox"/>	RL160000120	Vlaggetje met logo opdruk <sup>2</sup>

1 Alleen leverbaar in zwart (metaaldelen)

2 Voor een logo opdruk is een .eps bestand van het desbetreffende logo nodig

3 Infuuspaal is alleen leverbaar i.c.m. adapter t.b.v. infuuspaal

4 Adaptatiekorting van toepassing



Voor afwijkingen op bovengenoemde mogelijkheden verwijzen wij u naar het aanvullende formulier voor een adaptatie aanvraag.

**Let op:** evalueer te allen tijde of de gekozen configuratie passend is bij het bedoelde gebruik en de beoogde gebruiker. Houd hier specifiek rekening mee met het kiezen en instellen van de rijeigenschappen, zoals balanspunt, wielbasis en spoorbreedte. Informeer de gebruiker over de mogelijke risico's van het product, in overeenstemming met de handleiding.