

# Productoverzicht

**CANTO**<sup>next</sup> **MATRIX**X

## Canto Nxt Trippel & Zelfrijder - basismodel

Duwhandvatten	Standaard duwhandvatten
Zitbreedte	37 cm (33...41 cm)
Zitdiepte	42 cm
Zithoekbereik	-5 - 25°
Zithoogte	42 cm (6"/20")
Type achterwielen	Semi-massieve banden
Type rem	Remnaven met remhendels
Type beensteunen	Voetsteun + hakband
Zitting	Contour+ zitting
Rugleuning	Comform Xtra rugleuning-stretchstof
Type armligger	I.h.v. armliggers + gepolsterde zijkussens
Hoofdsteun	Geen

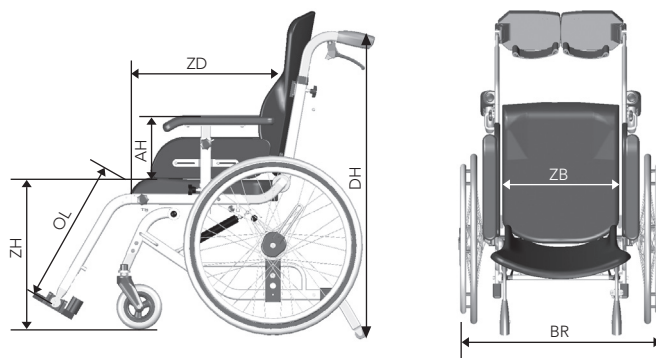


Bovenstaande afbeelding wijkt af van het basismodel.

## Specificaties

Afk.	Meetpunten	Specificaties
ZB	Zitbreedte	37 / 42 / 47 / 52 cm (± 4 cm)
ZD*	Zitdiepte	42 - 56 cm
ZH*	Zithoogte	42 / 44,5 / 47 / 49,5 / 52 / 55 / 57 cm
AH	Armliggerhoogte	18 - 27 cm (6 standen)
DH	Duwhandvathoogte	Afhankelijk van zithoogte
BR	Breedte rolstoel	ZB + 28 cm
	(i.c.m. ingebouwde remnaven met remhendels)	
	Breedte rolstoel	ZB + 26 cm
	(i.c.m. bandrem)	
	Breedte rolstoel + @Work hulpaandrijving	BR + 2,5 cm
	Breedte rolstoel + @Ease hulpaandrijving	BR + 4 cm
OL	Onderbeenlengte:	
	Voetsteun	38 - 48 cm / 45 - 60 cm / 53 - 68 cm
	Comfort beensteun	38 - 48 cm / 43 - 58 cm / 53 - 68 cm
	Comfort Solid beensteun	38 - 48 cm / 43 - 58 cm / 53 - 68 cm
	Centrale beensteun	38 - 54 cm / 49 - 66 cm
	Zithoekverstelling	-5 - 25° / 0 - 30°
	Rughoekverstelling	0 - 180° (eenmalig instelbaar) 85 - 125° (continu verstelbaar)
	Totaal gewicht	38 kg
	Maximaal gewicht inzittende	150 kg
	Voldoet aan	EN 12182, EN 12183, ISO 7176-19 (Crashtest safe)

\* Zithoogte en zitdiepte gemeten met standaard zitting en anatomische rugleuning; zie Matrixx Meetblad voor overige configuraties





# Productoverzicht

## Contactgegevens

Naam dealer \_\_\_\_\_  
 Contactpersoon \_\_\_\_\_  
 Datum \_\_\_\_\_  
 Ordernummer \_\_\_\_\_

## Model

CZ00000000 Canto Nxt Trippel & Zelfrijder  
 Voorzien van kantelverstelling (zithoekbereik 30°), in hoogte verstelbare duwhandvatten, instelbare zitbreedte, en zitdiepte, in hoogte instelbare armleggers met zijkussens, frame- en stofferingskleur Midnight blue, remmen, semi-massieve banden voor, geïntegreerde trapdoppen, antiekiepesteunen<sup>1</sup> en taxibesturing t.b.v. 4-punts vastzetsysteem<sup>2</sup>.

S.v.p. aankruisen wat gewenst is! Genoemde opties kunnen meerrijzen bevatten.

## Hulpaandrijvingen

CZ200000290 **@Work hulpaandrijving<sup>3</sup>**  
 Door hoepelbediening aan te sturen programmeerbare hulpmotoren in achterwielen met semi-massieve banden, RVS hoepels, accu in tas achter rugleuning + bijhorende lader

Max. gebruikersgewicht

CZ200000020 Tot 110 kg

CZ200000030 110 - 130 kg<sup>5</sup>

Af fabriek programmering van de aandrijving

CZ200000040 Standaard instelling

CZ200030050 Instelling voor éénhandige aandrijving links

CZ200040050 Instelling voor éénhandige aandrijving rechts

CZ200000060 Extra rijprogramma instelbaar incl. extra bedieningschakelaar<sup>6</sup>

CZ200000070 Gecoate hoepels t.b.v. extra grip

CZ200000080 Spaakbeschermers<sup>4</sup>

CZ200000120 Aan/uit schakelaar met flexibele buis (210 mm)

CZ200000300 **@Ease hulpaandrijving<sup>3,5</sup>**  
 Programmeerbare hulpmotoren in achterwielen met semi-massieve banden, aluminium hoepels, accu in tas achter rugleuning + bijhorende lader

Max. gebruikersgewicht

CZ200000100 Tot 110 kg

CZ200000110 110 - 130 kg

Besturing

CZ200040120 Begeleidersbediening rechts middels drukknoppen

CZ200040220 Knijpbediening rechts op begeleidersbediening middels drukknoppen<sup>28</sup>

CZ200040130 Joystick als begeleidersbediening rechts, montage achterzijde

CZ200030140 Joystick gebruiker incl. wegklapbare arm links<sup>7</sup>

CZ200040140 Joystick gebruiker incl. wegklapbare arm rechts<sup>7</sup>

CZ200030150 Joystick gebruiker incl. parallel wegzwenkbare arm links<sup>7</sup>

CZ200040150 Joystick gebruiker incl. parallel wegzwenkbare arm rechts<sup>7</sup>

Af fabriek instelling en rij-eigenschappen

CZ200000160 Joystick soft modus

CZ200000170 Joystick standaard modus

CZ200000180 Joystick actieve modus

Achterwielen

CZ200000190 Spaakbeschermers<sup>4</sup>

## Duwhandvatten

CZ220000010 Standaard duwhandvatten

CZ220000020 In hoek verstelbare duwhandvatten

## Zitbreedte<sup>8,9</sup>

CZ020000010 37 cm (33...41 cm)

CZ020000020 42 cm (38...46 cm)

CZ020000030 47 cm (43...51 cm)

CZ020000040 52 cm (48...56 cm)

## Zitdiepte<sup>8,10</sup>

CZ030000010 42 cm

CZ030000020 44 cm

CZ030000030 46 cm

CZ030000040 48 cm

CZ030000050 50 cm

CZ030000060 52 cm

CZ030000070 54 cm

CZ030000080 56 cm<sup>29</sup>

## Zithoekbereik

CZ170000010 -5 tot 25 graden

CZ170000020 0 tot 30 graden

CZ170000030 600N gasveren

CZ170000040 800N gasveren<sup>31</sup>

## Zithoogte<sup>10</sup>

<input type="checkbox"/>	CZ040050010	6"	42 cm	(20")
<input type="checkbox"/>	CZ040050020	6"	44,5 cm	(20")
<input type="checkbox"/>	CZ040050030	6"	47 cm	(22")
<input type="checkbox"/>	CZ040050040	6"	49,5 cm	(22")
<input type="checkbox"/>	CZ040050050	6"	52 cm	(24")
<input type="checkbox"/>	CZ040050070	6"	55 cm	(24") <sup>11,12</sup>
<input type="checkbox"/>	CZ040050080	6"	55 cm	(26") <sup>11,12</sup>
<input type="checkbox"/>	CZ040060030	8"	47 cm	(22")
<input type="checkbox"/>	CZ040060040	8"	49,5 cm	(22")
<input type="checkbox"/>	CZ040060050	8"	52 cm	(24")
<input type="checkbox"/>	CZ040060060	8"	55 cm	(24") <sup>11,12</sup>
<input type="checkbox"/>	CZ040060080	8"	55 cm	(26") <sup>11,12</sup>
<input type="checkbox"/>	CZ040060070	8"	57 cm	(26") <sup>11,12</sup>

## Achterwielen

CZ060000020 Semi-massieve banden

CZ060000010 Luchtbanden<sup>11,12</sup> minderprijs

CZ160000040 Hoepelovertrekken<sup>12</sup>

CZ160000050 Transparante spaakbeschermers<sup>11,12</sup>

## Remsysteem

CZ070000010 Ingebouwde remnaven met remhendels<sup>11,12,13,14</sup>

CZ070000020 Standaard bandremmen<sup>15</sup>

CZ070030050 Verlengde bandrem duwbediening links<sup>15,26</sup>

CZ070040050 Verlengde bandrem duwbediening rechts<sup>15,26</sup>

CZ070030060 Verlengde bandrem trekbediening links<sup>15</sup>

CZ070040060 Verlengde bandrem trekbediening rechts<sup>15</sup>

CZ070030040 Eenhandig bandremsysteem duwbediening links<sup>16,26</sup>

CZ070040040 Eenhandig bandremsysteem duwbediening rechts<sup>16,26</sup>

CZ070030070 Eenhandig bandremsysteem trekbediening links<sup>16</sup>

CZ070040070 Eenhandig bandremsysteem trekbediening rechts<sup>16</sup>

## Rughoek

CZ180000010 Eenmalig instelbaar

CZ180000020 Continue verstelbaar<sup>5,11,12,17,18</sup> (zithoekbereik 22°)

## Beensteun

CZ110030010 Voetsteun + hakband links

CZ110040010 Voetsteun + hakband rechts

CZ110000020 Gepolsterde kuitband<sup>4</sup>

CZ110030030 Doorlopende voetplaat opklapbaar naar links

CZ110040030 Doorlopende voetplaat opklapbaar naar rechts

CZ110030040 Comfort beensteun links

CZ110040040 Comfort beensteun rechts

CZ110030070 Hakband links

CZ110040070 Hakband rechts

CZ110030060 Kniekussen links

CZ110040060 Kniekussen rechts

CZ110030080 Kniehoekbediening middels gasveerlinks<sup>19</sup>

CZ110040080 Kniehoekbediening middels gasveerrechts<sup>19</sup>



# Productoverzicht

<input type="checkbox"/>	CZ110030050	Comfort Solid beensteun links <sup>27</sup>
<input type="checkbox"/>	CZ110040050	Comfort Solid beensteun rechts <sup>27</sup>
<input type="checkbox"/>	CZ110030070	Hakband links
<input type="checkbox"/>	CZ110040070	Hakband rechts
<input type="checkbox"/>	CZ110030060	Kniekussen links
<input type="checkbox"/>	CZ110040060	Kniekussen rechts
<input type="checkbox"/>	CZ110000120	Centrale beensteun standaard (OL = 38 - 54 cm)
<input type="checkbox"/>	CZ110000130	Centrale beensteun verlengd (OL = 49 - 66 cm)
<input type="checkbox"/>	CZ110000140	Zijwangen in breedte instelbaar tbv centrale beensteun
<input type="checkbox"/>	CZ110000150	Kuitplaatdiepte-instelling tbv centrale beensteun
<input type="checkbox"/>	CZ110030120	Amputatiesteun, lengte 25 cm links
<input type="checkbox"/>	CZ110040120	Amputatiesteun, lengte 25 cm rechts
<input type="checkbox"/>	CZ110030130	Amputatiesteun, lengte 40 cm links
<input type="checkbox"/>	CZ110040130	Amputatiesteun, lengte 40 cm rechts
<input type="checkbox"/>	CZ110000170	Badstof hoes t.b.v. amputatiesteun ..... stuks
<input type="checkbox"/>	CZ110030110	Gipsbeensteun links <sup>20</sup>
<input type="checkbox"/>	CZ110040110	Gipsbeensteun rechts <sup>20</sup>
<input type="checkbox"/>	CZ110030140	Spitsvoetkussen t.b.v. gipsbeensteun links
<input type="checkbox"/>	CZ110040140	Spitsvoetkussen t.b.v. gipsbeensteun rechts
<input type="checkbox"/>	CZ110000160	Badstof hoes t.b.v. spitsvoetkussen ..... stuks

## Zitting<sup>2</sup>

<input type="checkbox"/>	CZ120000030	Plank zitting + instelbare achterdrempel
<input type="checkbox"/>	CZ120000050	Drempel h = 5 cm t.b.v. plank zitting
<input type="checkbox"/>	CZ120000060	Drempel h = 8 cm t.b.v. plank zitting
<input type="checkbox"/>	CZ120000080	Contour+ zitting
<input type="checkbox"/>	CZ120000100	Klep zitting

## Rugleuning<sup>2</sup>

<input type="checkbox"/>	CZ130000060	Comform Xtra rugleuning - stretchstof
<input type="checkbox"/>	CZ130000070	Comform Xtra rugleuning - stretchrubber
<input type="checkbox"/>	CZ130000190	Lumbaalkussen t.b.v. Comform Xtra rugleuning
<input type="checkbox"/>	CZ130160080	Invito rugleuning RH 50
<input type="checkbox"/>	CZ130170080	Invito rugleuning RH 60
<input type="checkbox"/>	CZ130160090	Comfit rugleuning RH 50
<input type="checkbox"/>	CZ130170090	Comfit rugleuning RH 60
<input type="checkbox"/>	CZ130000110	Stretch hoes t.b.v. Comform/Invito/Comfit rug <sup>21</sup> ..... stuks
<input type="checkbox"/>	CZ130000200	Tracix rugleuning <sup>30</sup>
<input type="checkbox"/>	CZ130000140	Bendix rugleuning <sup>21</sup>
<input type="checkbox"/>	CZ130000150	Badstof hoes t.b.v. Bendix en Tracix rug ..... stuks
<input type="checkbox"/>	CZ130030160	Flex armondersteuning links t.b.v. Bendix rugleuning <sup>21</sup>
<input type="checkbox"/>	CZ130040160	Flex armondersteuning rechts t.b.v. Bendix rugleuning <sup>21</sup>
<input type="checkbox"/>	CZ130030170	Badstof hoes links t.b.v. Flex armondersteuning ..... stuks
<input type="checkbox"/>	CZ130040170	Badstof hoes rechts t.b.v. Flex armondersteuning ..... stuks
<input checked="" type="checkbox"/>	CZ130000180	Hoofdsteenadapter <sup>27</sup>

## Armlegger

<input type="checkbox"/>	CZ100030020	PUR armlegger links
<input type="checkbox"/>	CZ100040020	PUR armlegger rechts
<input type="checkbox"/>	CZ100030030	Gepolsterde armlegger links
<input type="checkbox"/>	CZ100040030	Gepolsterde armlegger rechts
<input type="checkbox"/>	CZ100030040	P-vormige armlegger links
<input type="checkbox"/>	CZ100040040	P-vormige armlegger rechts
<input type="checkbox"/>	CZ100030010	Draaibare hemiplegie armlegger links
<input type="checkbox"/>	CZ100040010	Draaibare hemiplegie armlegger rechts

## Hoofdsteen<sup>2</sup>

<input type="checkbox"/>	CZ140000010	Standaard hoofdsteen klein
<input type="checkbox"/>	CZ140000020	Standaard hoofdsteen
<input type="checkbox"/>	CZ140000030	Buigbare hoofdsteen
<input type="checkbox"/>	CZ140000040	Snellius hoofdsteen <sup>21</sup>
<input type="checkbox"/>	CZ140000090	Extra schakel t.b.v. standaard hoofdsteenbeugel <sup>22</sup>
<input type="checkbox"/>	CZ140000050	Snellius hoofdsteen met Edison beugel <sup>21</sup>
<input type="checkbox"/>	CZ140000060	Kelvin hoofdsteen klein met Edison beugel <sup>21</sup>
<input type="checkbox"/>	CZ140000070	Badstof hoes t.b.v. Kelvin hoofdsteen klein ..... stuks
<input type="checkbox"/>	CZ140000080	Badstof hoes t.b.v. Snellius hoofdsteen ..... stuks

## Werkblad<sup>23</sup>

<input type="checkbox"/>	CZ150000010	Werkblad plexiglas
<input type="checkbox"/>	CZ150000020	Werkblad trespas
<input type="checkbox"/>	CZ150000040	Elleboogpolstering
<input type="checkbox"/>	CZ150030050	College werkblad links
<input type="checkbox"/>	CZ150040050	College werkblad rechts
<input type="checkbox"/>	CZ150000060	Werkblad op maat <sup>24</sup>

Op aanvraag

## Accessoires

<input type="checkbox"/>	CZ160000060	Xtra safe adapters t.b.v. anti-kiep <sup>11,12,25</sup>
<input type="checkbox"/>	CZ160000030	Zithoudingsgordel

## Toelichting

- I.v.m. preventieve veiligheid worden er standaard antiekpsteunen geleverd
- Canto Nxt incl. Matrixx delen is botsproofveilig conform ISO 7176-19. I.v.m. preventieve veiligheid adviseert Life & Mobility een hoofdsteen tijdens vervoer van rolstoelzittende
- Het zithoekverkantelbereik van de Canto Nxt i.c.m. @Work of @Ease wordt altijd beperkt tot 15°
- Levertijd op aanvraag
- Niet mogelijk i.c.m. eenhandig bandremsysteem
- Andere zijde dan aan/uit bedieningsschakelaar
- Instelmogelijkheden armleggers & comfort beensteunen zijn beperkt. Alleen college werkblad is mogelijk. Bij joystick gebruiker links dan college werkblad rechts kiezen en vice versa
- Sommige maatcombinaties kunnen een langere levertijd hebben.  
Voor een volledig overzicht hiervan raadpleeg online ons onderdelenoverzicht
- De wielgrootte & zithoekverkanteling kunnen een belemmering vormen
- Voor de juiste zithoogte en zitdiepte verwijzen wij u naar het Matrixx Meetblad
- Niet mogelijk i.c.m. @Ease hulpaandrijving
- Niet mogelijk i.c.m. @Work hulpaandrijving
- Standaard i.c.m. gepolsterde armleggers
- Remnaven met remhendels niet mogelijk met 26" wielen
- Standaard i.c.m. PUR armleggers
- Max. gewicht inzittende 125 kg
- I.v.m. preventieve veiligheid zijn de achterwielen in de achterste positie gemonteerd
- Niet mogelijk i.c.m. in hoek verstelbare duwhandvatten of Tracix rugleuning
- Niet mogelijk in combinatie met standaard bandrem, verlengde bandrem duwbediening en eenhandige bandremsysteem duwbediening
- Links + rechts gipsbeensteun alleen mogelijk vanaf zitbreedte 47 cm
- Alleen verkrijgbaar in zwart
- Voor het vergroten van het hoofdsteenbereik
- Werkblad is niet mogelijk in combinatie met hemiplegie armlegger
- Voor het bestellen van een werkblad op maat verwijzen wij u naar het 'Bestelformulier werkblad op maat'
- Met de Xtra safe adapters kan de anti-kiep verder naar achter gemonteerd worden voor extra preventieve veiligheid
- Niet in combinatie met Comfort Solid beensteun
- Het instelbereik van de armlegger, al dan niet voorzien van extra opties, kan beperkt zijn. Wordt voorzien van zwart gestoffeerde kuitplaten
- Knipbediening altijd i.c.m. begeleidersbediening middels drukknoppen
- Indien een grotere zitdiepte dan ZD56 gewenst is kan deze ter plaatse worden ingesteld. We adviseren in dat geval Xtra Safe-adapters mee te bestellen om een eventuele beperking in het kantelbereik te voorkomen. Dit advies geldt niet als er een hulpaandrijving gekozen is
- Voor het vergroten van het hoofdsteenbereik i.c.m. Tracix rugleuning wordt er altijd een extra schakel t.b.v. standaard hoofdsteenbeugel gemonteerd
- Life & Mobility adviseert 800N gasveren vanaf zitdiepte 52 cm en/of bij gebruikersgewicht > 120 kg

**Let op:** evalueer te allen tijde of de gekozen configuratie passend is bij het bedoelde gebruik en de beoogde gebruiker. Houd hier specifiek rekening mee met het kiezen en instellen van de rijeigenschappen, zoals balanspunt, wielbasis en spoorbreedte. Informeer de gebruiker over de mogelijke risico's van het product, in overeenstemming met de handleiding.

De Canto Nxt kan ook in combinatie met specifieke hulpaandrijvingen en in combinatie met specifieke typen ortheses veilig gebruikt worden. Life & Mobility heeft in deze gevallen samen met de desbetreffende fabrikant de combinatie als veilig beoordeeld, in de meeste gevallen ook voor taxivervoer, en dit vastgelegd in een convenant. Uw hulpaandrijvings- of ortheseverancier kan aangeven of zij een dergelijk convenant met Life & Mobility hebben.

Voor afwijkingen op bovengenoemde mogelijkheden verwijzen wij u naar het aanvullende formulier voor een adaptatie aanvraag.