

# Productoverzicht

**CANTO** next
**NEWTON**

## Canto Nxt Trippel & Zelfrijder - basismodel

**Mobiliteit**

Duwhandvatten	Standaard duwhandvatten
Zithoogte	52 cm
Diameter zwenkwielen	6"
Type zwenkwielen	Semi-massieve banden
Diameter achterwielen	24"
Type achterwielen	Semi-massieve banden
Remsysteem	Remnaven met remhendels

**Zitondersteuning**

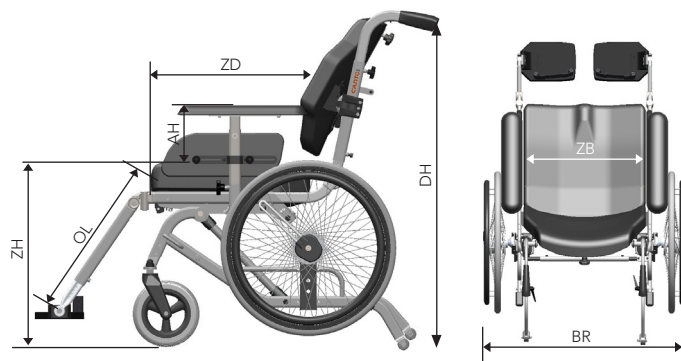
Zitbreedte	37 cm (33...41 cm)
Zitdiepte	42 cm
Rugleuninghoek	A
Zittinghoek	A
Zithoekverkantelling	0 tot 30°
Rughoekverstelling	Eenmalig instelbaar
Type rugleuning	Curve Z rugleuning
Rugleuningbreedte	37 cm
Hoogtepositie rugleuning	Positie 2
Type zitting	Contour zitting
Type beensteunen	Voetsteun + hakband
Type armleggers	I.h.v. armlegger + gepolsterde zijkussen
Type hoofdsteun	Geen



## Specificaties

Afk.	Meetpunten	Specificaties
ZB	Zitbreedte	37 / 42 / 47 / 52 cm (± 4 cm)
ZD*	Zitdiepte	42 - 56 cm
ZH*	Zithoogte	42 / 44,5 / 47 / 49,5 / 52 / 55 / 57 cm
AH	Armleggerhoogte	18 - 27 cm (6 standen)
OL	Onderbeenlengte:	
	Voetsteun	38 - 48 cm / 45 - 60 cm / 53 - 68 cm
	Comfort beensteun	38 - 48 cm / 43 - 58 cm / 53 - 68 cm
	Comfort Solid beensteun	38 - 48 cm / 43 - 58 cm / 53 - 68 cm
	Centrale beensteun	38 - 54 cm / 49 - 66 cm
DH	Duwhandvathoogte	Afhankelijk van zithoogte
BR	Breedte rolstoel	ZB + 28 cm
	(i.c.m. ingebouwde remnaven met remhendels)	
	Breedte rolstoel (i.c.m. bandrem)	ZB + 26 cm
	Breedte rolstoel + @Work hulpaandrijving	BR + 2,5 cm
	Breedte rolstoel + @Ease hulpaandrijving	BR + 4 cm
	Zittinghoek	12 - 20° (eenmalig instelbaar)
	Rugleuninghoek	115 - 123° (eenmalig instelbaar)
	Rughoekverstelling	85 - 125° (continu verstelbaar)
	Zithoekverkantelling	-5 - 25° / 0 - 30°
	LT-vlak hoogtepositie	15 - 23 cm
	Totaal gewicht	38 kg
	Maximaal gewicht inzittende	150 kg
	Voldoet aan	EN 12182, EN 12183, ISO 7176-19 (Crashtest safe)

\* Zithoogte en zitdiepte gemeten met Curve 1 rugleuning en Contour zitting in hoek A - A; zie Newton zithoogte aanpak voor overige configuraties





# Productoverzicht

## Contactgegevens

Naam dealer \_\_\_\_\_  
 Contactpersoon \_\_\_\_\_  
 Datum \_\_\_\_\_  
 Ordernummer \_\_\_\_\_

## Model

CZ00000010 Canto Nxt Trippel & Zelfrijder  
 Voorzien van instelbare zitting- en rugleuninghoek, kantelverstelling met Newton zithoekindicator (zithoekbereik 30°), in hoogte verstelbare duwhandvatten, instelbare zitbreedte, en zitdiepte, in hoogte instelbare armleggers met zijkussens, framekleur Midnight blue, stofferingskleur grijs gemeleerd en zwart, remmen, semi-massieve banden voor, geïntegreerde trapdoppen, antiekpsteunen<sup>1</sup> en taxibevestiging t.b.v. 4-punts vastzetsysteem<sup>2</sup>.

S.v.p. aankruisen wat gewenst is! Genoemde opties kunnen meerprijzen bevatten.

## Mobiliteit

### Hulpaandrijvingen

CZ200000290 **@Work hulpaandrijving<sup>3</sup>**  
 Door hoepelbediening aan te sturen programmeerbare hulpmotoren in achterwielen met semi-massieve banden, RVS hoepels, accu in tas achter rugleuning + bijhorende lader

Max. gebruikersgewicht  
 CZ200000020 Tot 110 kg  
 CZ200000030 110 - 130 kg<sup>5</sup>

Af fabriek programmering van de aandrijving  
 CZ200000040 Standaard instelling  
 CZ200030050 Instelling voor éénhandige aandrijving links  
 CZ200040050 Instelling voor éénhandige aandrijving rechts

CZ200000060 Extra rijprogramma instelbaar incl. extra bedienings-schakelaar<sup>6</sup>  
 CZ200000070 Gecoate hoepels t.b.v. extra grip  
 CZ200000080 Spaakbeschermers<sup>4</sup>  
 CZ200000120 Aan/uit schakelaar met flexibele buis (210 mm)

CZ200000300 **@Ease hulpaandrijving<sup>3,5</sup>**  
 Programmeerbare hulpmotoren in achterwielen met semi-massieve banden, aluminium hoepels, accu in tas achter rugleuning + bijhorende lader

Max. gebruikersgewicht  
 CZ200000100 Tot 110 kg  
 CZ200000110 110 - 130 kg

Besturing  
 CZ200040120 Begeleidersbediening rechts middels drukknoppen  
 CZ200040220 Knijpbediening rechts op begeleidersbediening middels drukknoppen<sup>26</sup>

CZ200040130 Joystick als begeleidersbediening rechts, montage achterzijde  
 CZ200030140 Joystick gebruiker incl. wegklapbare arm links<sup>7</sup>  
 CZ200040140 Joystick gebruiker incl. wegklapbare arm rechts<sup>7</sup>  
 CZ200030150 Joystick gebruiker incl. parallel wegzenkbare arm links<sup>7,33</sup>  
 CZ200040150 Joystick gebruiker incl. parallel wegzenkbare arm rechts<sup>7,33</sup>

Af fabriek instelling en rij-eigenschappen  
 CZ200000160 Joystick soft modus  
 CZ200000170 Joystick standaard modus  
 CZ200000180 Joystick actieve modus

Achterwielen  
 CZ200000190 Spaakbeschermers<sup>4</sup>

### Duwhandvatten

CZ220000010 Standaard duwhandvatten  
 CZ220000020 In hoek verstelbare duwhandvatten

### Achterwielen

CZ060000020 Semi-massieve banden  
 CZ060000010 Luchtbanden<sup>9,10</sup> minderprijs  
 CZ160000040 Hoepelovertrekken<sup>10</sup>  
 CZ160000050 Transparante spaakbeschermers<sup>9,10</sup>

## Remsysteem

CZ070000010 Ingebouwde remnaven met remhendels<sup>9,10,11,12</sup>  
 CZ070000020 Standaard bandremmen<sup>13</sup>

CZ070030050 Verlengde bandrem duwbediening links<sup>13,34</sup>  
 CZ070040050 Verlengde bandrem duwbediening rechts<sup>13,34</sup>  
 CZ070030060 Verlengde bandrem trekbediening links<sup>13</sup>  
 CZ070040060 Verlengde bandrem trekbediening rechts<sup>13</sup>

CZ070030040 Eenhandig bandremsysteem duwbediening links<sup>14,34</sup>  
 CZ070040040 Eenhandig bandremsysteem duwbediening rechts<sup>14,34</sup>  
 CZ070030070 Eenhandig bandremsysteem trekbediening links<sup>14</sup>  
 CZ070040070 Eenhandig bandremsysteem trekbediening rechts<sup>14</sup>

## Zithoogtebereik<sup>8</sup>

		Newton Contour zitting		
		Zittinghoek A	Zittinghoek B	Zittinghoek C
6"				
<input type="checkbox"/>	CZ011000010 20" <sup>32</sup>	42- 44 cm	42- 44 cm	45- 46 cm
<input type="checkbox"/>	CZ011000020 20"	45- 46 cm	45- 46 cm	47- 49 cm
<input type="checkbox"/>	CZ011000030 20"	-	47- 49 cm	-
<input type="checkbox"/>	CZ011000040 22"	47- 49 cm	50 - 51 cm	50 - 51 cm
<input type="checkbox"/>	CZ011000050 22"	50 - 51 cm	52 - 54 cm	52 - 54 cm
<input type="checkbox"/>	CZ011000060 24"	52 - 54 cm	55 - 57 cm	55 - 57 cm
<input type="checkbox"/>	CZ011000070 24" <sup>9,10</sup>	55 - 57 cm	58 - 59 cm	58 - 59 cm
8"				
<input type="checkbox"/>	CZ011000080 22"	47- 49 cm	50 - 51 cm	50 - 51 cm
<input type="checkbox"/>	CZ011000090 22"	50 - 51 cm	52 - 54 cm	52 - 54 cm
<input type="checkbox"/>	CZ011000100 24"	52 - 54 cm	55 - 57 cm	55 - 57 cm
<input type="checkbox"/>	CZ011000110 24" <sup>9,10</sup>	55 - 57 cm	58 - 59 cm	58 - 59 cm
<input type="checkbox"/>	CZ011000120 26" <sup>9,10</sup>	58 - 59 cm	60 - 62 cm	60 - 62 cm

		Newton Contour DEEP/XTRA zitting		
		Zittinghoek A	Zittinghoek B	Zittinghoek C
6"				
<input type="checkbox"/>	CZ011000130 20" <sup>32</sup>	42- 44 cm	45- 46 cm	47- 49 cm
<input type="checkbox"/>	CZ011000140 20"	45- 46 cm	47- 49 cm	50 - 51 cm
<input type="checkbox"/>	CZ011000150 20"	47- 49 cm	-	-
<input type="checkbox"/>	CZ011000160 22"	50 - 51 cm	50 - 51 cm	52 - 54 cm
<input type="checkbox"/>	CZ011000170 22"	52 - 54 cm	52 - 54 cm	55 - 57 cm
<input type="checkbox"/>	CZ011000180 24"	-	55 - 57 cm	58 - 59 cm
<input type="checkbox"/>	CZ011000190 24" <sup>9,10</sup>	55 - 57 cm	58 - 59 cm	60 - 62 cm
8"				
<input type="checkbox"/>	CZ011000200 22"	50 - 51 cm	50 - 51 cm	52 - 54 cm
<input type="checkbox"/>	CZ011000210 22"	52 - 54 cm	52 - 54 cm	55 - 57 cm
<input type="checkbox"/>	CZ011000220 24"	-	55 - 57 cm	58 - 59 cm
<input type="checkbox"/>	CZ011000230 24" <sup>9,10</sup>	55 - 57 cm	58 - 59 cm	60 - 62 cm
<input type="checkbox"/>	CZ011000240 26" <sup>9,10</sup>	58 - 59 cm	60 - 62 cm	-

		Newton Seat Base <sup>26</sup>		
		Zittinghoek A	Zittinghoek B	Zittinghoek C
6"				
<input type="checkbox"/>	CZ011000250 20" <sup>32</sup>	39- 41 cm	39- 41 cm	42- 44 cm
<input type="checkbox"/>	CZ011000260 20" <sup>32</sup>	42- 44 cm	42- 44 cm	45- 46 cm
<input type="checkbox"/>	CZ011000270 22"	45- 46 cm	45- 46 cm	47- 49 cm
<input type="checkbox"/>	CZ011000280 22"	47- 49 cm	47- 49 cm	50 - 51 cm
<input type="checkbox"/>	CZ011000290 24"	50 - 51 cm	50 - 51 cm	-
<input type="checkbox"/>	CZ011000300 24" <sup>9,10</sup>	52 - 54 cm	52 - 54 cm	52 - 54 cm
<input type="checkbox"/>	CZ011000310 24" <sup>9,10</sup>	-	-	55 - 57 cm
8"				
<input type="checkbox"/>	CZ011000320 22"	45- 46 cm	45- 46 cm	47- 49 cm
<input type="checkbox"/>	CZ011000330 22"	47- 49 cm	47- 49 cm	50 - 51 cm
<input type="checkbox"/>	CZ011000340 24"	50 - 51 cm	50 - 51 cm	-
<input type="checkbox"/>	CZ011000350 24" <sup>9,10</sup>	52 - 54 cm	52 - 54 cm	52 - 54 cm
<input type="checkbox"/>	CZ011000360 24" <sup>9,10</sup>	55 - 57 cm	55 - 57 cm	55 - 57 cm
<input type="checkbox"/>	CZ011000370 26" <sup>9,10</sup>	55 - 57 cm	55 - 57 cm	58 - 59 cm

## Zitondersteuning

### Zitbreedte<sup>15</sup>

CZ020000010 37 cm (33...41 cm)  
 CZ020000020 42 cm (38...46 cm)  
 CZ020000030 47 cm (43...51 cm)  
 CZ020000040 52 cm (48...56 cm)



# Productoverzicht

## Zitdiepte

- CZ030000010 42 cm
- CZ030000020 44 cm
- CZ030000030 46 cm
- CZ030000040 48 cm
- CZ030000050 50 cm
- CZ030000060 52 cm
- CZ030000070 54 cm
- CZ030000080 56 cm<sup>39</sup>

## Rugleuninghoek<sup>16</sup>

- CZ180000030 A
- CZ180000040 B
- CZ180000050 C

## Zittinghoek<sup>16</sup>

- CZ420000001 A
- CZ420000002 B
- CZ420000003 C

## Zithoekverkanteling

- CZ170000010 -5 tot 25 graden
- CZ170000020 0 tot 30 graden
- CZ170000030 600N gasveren
- CZ170000040 800N gasveren<sup>40</sup>

## Rughoek verstelling<sup>17</sup>

- CZ180000010 Eenmalig instelbaar
- CZ180000020 Continue verstelbaar<sup>5,9,10,18,19</sup> (zithoekbereik 22°)

## Rugleuning<sup>20</sup>

- CZ130000220 Curve Z rugleuning
- CZ130000230 Curve 1 rugleuning
- CZ130000240 Curve 2 rugleuning
- CZ130000250 Curve 3 rugleuning<sup>21</sup>
- CZ250000010 Afneembare stretchrubber rugleuninghoes<sup>22</sup> ..... stuks
- CZ130000310 Curve 3 DEEP rugleuning<sup>21,37</sup>
- CZ130000320 Rugcontourdiepte Deep
- CZ130000330 Rugcontourdiepte Extra Deep
- CZ130000210 Bendix rugleuning incl. hoofdsteunadapter
- CZ130000150 Badstof hoes t.b.v. Bendix rugleuning ..... stuks
- CZ130030160 Flex arondersteuning links
- CZ130040160 Flex arondersteuning rechts
- CZ130030170 Badstof hoes links t.b.v. Flex arondersteuning ..... stuks
- CZ130040170 Badstof hoes rechts t.b.v. Flex arondersteuning ..... stuks

## Rugleuningbreedte<sup>23</sup>

- CZ730000010 37 cm
- CZ730000020 42 cm
- CZ730000030 47 cm
- CZ730000040 52 cm

## Hoogtepositie rugleuning<sup>24,25</sup>

- CZ980000000 Positie 0 (LT-vlak hoogte 15 cm)
- CZ980000010 Positie 1 (LT-vlak hoogte 16 cm)
- CZ980000020 Positie 2 (LT-vlak hoogte 17 cm)
- CZ980000030 Positie 3 (LT-vlak hoogte 18 cm)
- CZ980000040 Positie 4 (LT-vlak hoogte 19 cm)
- CZ980000050 Positie 5 (LT-vlak hoogte 20 cm)
- CZ980000060 Positie 6 (LT-vlak hoogte 21 cm)
- CZ980000070 Positie 7 (LT-vlak hoogte 22 cm)
- CZ980000080 Positie 8 (LT-vlak hoogte 23 cm)
- CZ980000090 Niet bekend

## Zitting

- CZ120000120 Contour zitting
- CZ120000130 Contour Deep zitting
- CZ120000140 Contour Xtra zitting (bij gebruikersgewicht > 120 kg)
- CZ120000150 Seat Base (Plank zitting)<sup>26</sup>
- CZ120000160 Drempel h = 5 cm
- CZ120000170 Drempel h = 8 cm
- CZ120000180 Heup zitting op maat Op aanvraag

## Beensteun

- CZ110030010 Voetsteun + hakband links
- CZ110040010 Voetsteun + hakband rechts
  - CZ110000020 Gepolsterde kuitband<sup>4</sup>
  - CZ110030030 Doorlopende voetplaat opklapbaar naar links
  - CZ110040030 Doorlopende voetplaat opklapbaar naar rechts
- CZ110030040 Comfort beensteun links
- CZ110040040 Comfort beensteun rechts
  - CZ110030070 Hakband links
  - CZ110040070 Hakband rechts
  - CZ110030060 Kniekussen links
  - CZ110040060 Kniekussen rechts
  - CZ110030080 Kniehoekbediening middels gasveerlinks<sup>27</sup>
  - CZ110040080 Kniehoekbediening middels gasveerrechts<sup>27</sup>
- CZ110030050 Comfort Solid beensteun links<sup>35</sup>
- CZ110040050 Comfort Solid beensteun rechts<sup>35</sup>
  - CZ110030070 Hakband links
  - CZ110040070 Hakband rechts
  - CZ110030060 Kniekussen links
  - CZ110040060 Kniekussen rechts
- CZ110000120 Centrale beensteun standaard (OL = 38 - 54 cm)
- CZ110000130 Centrale beensteun verlengd (OL = 49 - 66 cm)
  - CZ110000140 Zijwangen in breedte instelbaar tbv centrale beensteun
  - CZ110000150 Kuitplaatdiepte-instelling tbv centrale beensteun
- CZ110030120 Amputatiesteun, lengte 25 cm links
- CZ110040120 Amputatiesteun, lengte 25 cm rechts
- CZ110030130 Amputatiesteun, lengte 40 cm links
- CZ110040130 Amputatiesteun, lengte 40 cm rechts
- CZ110000170 Badstof hoes t.b.v. amputatiesteun ..... stuks
- CZ110030110 Gipsbeensteun links<sup>28</sup>
- CZ110040110 Gipsbeensteun rechts<sup>28</sup>
  - CZ110030140 Spitsvoetkussen t.b.v. gipsbeensteun links
  - CZ110040140 Spitsvoetkussen t.b.v. gipsbeensteun rechts
  - CZ110000160 Badstof hoes t.b.v. spitsvoetkussen ..... stuks

## Armlegger

- CZ100030020 PUR armlegger links
- CZ100040020 PUR armlegger rechts
- CZ100030030 Gepolsterde armlegger links
- CZ100040030 Gepolsterde armlegger rechts
- CZ100030040 P-vormige armlegger links
- CZ100040040 P-vormige armlegger rechts
- CZ100030010 Draaibare hemiplegie armlegger links
- CZ100040010 Draaibare hemiplegie armlegger rechts

## Hoofdsteun<sup>2</sup>

- CZ140000010 Standaard hoofdsteun klein
- CZ140000020 Standaard hoofdsteun
- CZ140000030 Buigbare hoofdsteun
- CZ140000040 Snellius hoofdsteun
- CZ140000090 Extra schakel t.b.v. standaard hoofdsteunbeugel<sup>21</sup>
- CZ140000050 Snellius hoofdsteun met Edison beugel
- CZ140000060 Kelvin hoofdsteun klein met Edison beugel
  - CZ140000080 Badstof hoes t.b.v. Snellius hoofdsteun ..... stuks
  - CZ140000070 Badstof hoes t.b.v. Kelvin hoofdsteun klein ..... stuks

## Werkblad<sup>29</sup>

- CZ150000010 Werkblad plexiglas
- CZ150000020 Werkblad trespas
  - CZ150000040 Elleboogpolstering
- CZ150030050 College werkblad links
- CZ150040050 College werkblad rechts
- CZ150000060 Werkblad op maat<sup>30</sup> Op aanvraag



# Productoverzicht

## Accessoires

- CZ16000060 Xtra safe adapters t.b.v. anti-kiep<sup>9,10,31</sup>
- CZ16000020 Abductieklos<sup>38</sup>
- CZ16000030 Zithoudingsgordel

## Toelichting

- 1 I.v.m. preventieve veiligheid worden er standaard antikiepesteunen geleverd
- 2 Canto Nxt incl. Newton delen is botsproefveilig conform ISO 7176-19. I.v.m. preventieve veiligheid adviseert Life & Mobility een hoofdsteun tijdens vervoer van rolstoelinzittende
- 3 Het zithoekverkantelbereik van de Canto Nxt i.c.m. @Work of @Ease wordt altijd beperkt tot 15°
- 4 Levertijd op aanvraag
- 5 Niet mogelijk i.c.m. eenhandig bandremsysteem
- 6 Andere zijde dan aan/uit bedieningsschakelaar
- 7 Instelmogelijkheden armleggers & comfort beensteunen zijn beperkt. Alleen college werkblad is mogelijk. Bij joystick gebruiker links dan college werkblad rechts kiezen en vice versa
- 8 Mogelijkheid tot het inzetten van type telescoop en wielmaten is afhankelijk van de gewenste zithoogte, zittinghoek en zittingstype. Kijk voor de geschikte combinatie in de Newton zithoogte aanpak
- 9 Niet mogelijk i.c.m. @Ease hulpaandrijving
- 10 Niet mogelijk i.c.m. @Work hulpaandrijving
- 11 Standaard i.c.m. gepolsterde armleggers
- 12 Remnaven met remhendels niet mogelijk met 26" wielen
- 13 Standaard i.c.m. PUR armleggers
- 14 Max. gewicht inzittende 125 kg
- 15 De wielgrootte & zithoekverkanteling kunnen een belemmering vormen
- 16 Voor de juiste rugleuning- en zittinghoek voor uw cliënt verwijzen we u naar onze Newton-configurator op [www.life-mobility.com](http://www.life-mobility.com)
- 17 Rughoekverstelling alleen bedoeld voor kortdurende standsveranderingen i.v.m. hierdoor wijzigende individuele rugondersteuning
- 18 I.v.m. preventieve veiligheid zijn de achterwielen in de achterste positie gemonteerd
- 19 Niet mogelijk i.c.m. in hoek verstelbare duwhandvatten
- 20 Newton Curve rugleuningen zijn standaard voorzien van geïntegreerde hoofdsteunopname
- 21 Voor het vergroten van het hoofdsteunbereik i.c.m. Curve 3 en Curve 3 DEEP rugleuning wordt er altijd een extra schakel t.b.v. standaard hoofdsteunbeugel gemonteerd
- 22 Bij afneembare stretchrubber rugleuninghoes i.c.m. rugleuning type Curve Z is de levertijd op aanvraag.
- 23 Maximaal 1 maat smaller dan de zittingbreedte.
- 24 Voor de juiste meetmethode verwijzen wij u naar de Newton meetinstructie (zie hiernaast)
- 25 Gemeten van LT-vlak tot zitting
- 26 De zithoogte voor een Seat Base is de verticale afstand tussen bovenzijde Seat Base en vloer
- 27 Niet mogelijk in combinatie met standaard bandrem, verlengde bandrem duwbediening en eenhandige bandremsysteem duwbediening
- 28 Links + rechts gipsbeensteun alleen mogelijk vanaf zitbreedte 47 cm
- 29 Werkblad is niet mogelijk in combinatie met hemiplegie armlegger
- 30 Voor het bestellen van een werkblad op maat verwijzen wij u naar het 'Bestelformulier werkblad op maat'
- 31 Met de Xtra safe adapters kan de anti-kiep verder naar achter gemonteerd worden voor extra preventieve veiligheid
- 32 Let op; bodemvrijheid is beperkt, voornamelijk geschikt voor binnengebruik
- 33 Deze optie wordt geadviseerd i.c.m. Comfort Solid beensteunen i.v.m. bedienopties van de Comfort Solid beensteun.
- 34 Niet in combinatie met Comfort Solid beensteun
- 35 Het instelbereik van de armlegger, al dan niet voorzien van extra opties, kan beperkt zijn
- 36 Knijpbediening altijd i.c.m. begeleidersbediening middels drukknoppen
- 37 Altijd een rugcontourdiepte kiezen
- 38 Niet in combinatie met Seat Base
- 39 Indien een grotere zitdiepte dan ZD56 gewenst is kan deze ter plaatse worden ingesteld. We adviseren in dat geval Xtra Safe-adapters mee te bestellen om een eventuele beperking in het kantelbereik te voorkomen. Dit advies geldt niet als er een hulpaandrijving gekozen is
- 40 Life & Mobility adviseert 800N gasveren vanaf zitdiepte 52 cm en/of bij gebruikersgewicht > 120 kg

**Let op:** evalueer te allen tijde of de gekozen configuratie passend is bij het bedoelde gebruik en de beoogde gebruiker. Houd hier specifiek rekening mee met het kiezen en instellen van de rijeigenschappen, zoals balanspunt, wielbasis en spoorbreedte. Informeer de gebruiker over de mogelijke risico's van het product, in overeenstemming met de handleiding.

De Canto Nxt Trippel & Zelfrijder kan ook in combinatie met specifieke hulpaandrijvingen en in combinatie met specifieke typen ortheses veilig gebruikt worden. Life & Mobility heeft in deze gevallen samen met de desbetreffende fabrikant de combinatie als veilig beoordeeld, in de meeste gevallen ook voor taxivoer, en dit vastgelegd in een convenant. Uw hulpaandrijvings- of ortheseleverancier kan aangeven of zij een dergelijk convenant met Life & Mobility hebben.

Voor afwijkingen op bovengenoemde mogelijkheden verwijzen wij u naar het aanvullende formulier voor een adaptatie aanvraag.

## Newton Meetinstructie

